

28 de febrero de 2026

Nº 68

# Cultivar<sup>®</sup> *Semanal*



**Simbiosis  
impulsa las  
hormigas**

# Índice

Los microorganismos determinan el éxito evolutivo de las hormigas. 07

---

Mercado Agrícola - 27 de febrero de 2026 17

---

Estudio de mapas de proyecciones neuronales de las antenas de *Myzus persicae*. 22

---

Agromec presenta el E600, una variante eléctrica de la serie 600 de Fendt. 29

---

BASF espera obtener 1,6 millones de euros de beneficios en 2025. 35

---

Las altas temperaturas impactan el control biológico de la mosca blanca. 43

---

El rocío anticipa la floración en las plantas. 47

---

# Índice

Kepler Weber cierra 2025 con facturación de R\$ 1,5 mil millones. 54

---

Syngenta y MS Technologies anuncian la expansión de Enlist E3 59

---

Corteva espera completar la escisión en el cuarto trimestre de este año. 62

---

AGCO presenta innovaciones en Commodity Classic 2026 66

---

Case IH presenta nuevos tractores Optum en Estados Unidos. 73

---

Agrodefesa refuerza inspecciones contra *Amaranthus palmeri* 79

---

Los cítricos redirigen el desarrollo vascular para contener el HLB en las raíces. 83

---

# Índice

Mosaic anuncia los resultados de 2025 89

---

John Deere presenta los nuevos tractores 8R y 8RX con hasta 540 hp. 94

---

John Deere amplía la automatización en las cosechadoras X9 y S7 hasta 2027. 103

---

En Rio Grande do Sul, la soja fuera de temporada se cultiva en casi 38 hectáreas. 110

---

La selección continua aumenta la resistencia de la mosca blanca al tiametoxam. 114

---

Jonas Cuzzi asume el rol de director de marketing de PI AgSciences en Brasil. 121

---

# Índice

PlantArcBio licencia genes a Helix Seeds.	124
<hr/>	
FMC obtiene clasificación para herbicida con doble modo de acción.	129
<hr/>	
Bayer y John Deere conectan FieldView con el Centro de Operaciones en EE.UU.	132
<hr/>	
Valtra renueva su concesionario en San Francisco	137
<hr/>	
New Holland presenta los tractores T7 XD en América del Norte.	141
<hr/>	
Case IH lanza Patriot 4050 en Expoagro 2026	148
<hr/>	
El extracto de algas mitiga los efectos de la salinidad en la germinación del maíz.	152
<hr/>	

# Índice

Kubota tiene un robot agrícola entre los 100 mejores diseños del mundo. 158

---

La formulación con citral y derivado reduce *Rhizoctonia solani* 162

---

Estudio propone un nuevo modelo para el origen de la vida compleja. 167

---

# Los microorganismos determinan el éxito evolutivo de las hormigas.

Las simbiosis microbianas apoyan dietas especializadas, reciclan nitrógeno y amplían nichos ecológicos.

26.02.2026 | 07:59 (UTC -3)

Revista Cultivar



Foto: Susan Ellis

Las simbiosis nutricionales con microorganismos han determinado el éxito evolutivo de las hormigas. Estos microorganismos permiten que diferentes linajes aprovechen dietas pobres en nutrientes esenciales. Esta asociación sustenta la expansión de las hormigas a múltiples nichos ecológicos y niveles tróficos. Este hallazgo forma parte del trabajo de Yi Hu y Corrie S. Moreau.

Esta investigación sintetiza los avances recientes en diversidad microbiana, funciones nutricionales y mecanismos de transmisión simbiótica en Formicidae. El análisis combina evidencia genómica y experimental. Se centra en el metabolismo del nitrógeno, la suplementación vitamínica, la degradación de la fibra vegetal y el catabolismo proteico.

Las hormigas se encuentran entre los grupos animales más diversos del planeta. Acumulan una biomasa significativa en los ecosistemas terrestres. Participan en el ciclo de nutrientes, la alteración del suelo y la formación de microhábitats. A lo largo de aproximadamente 140 millones de años, se han expandido globalmente. Parte de esta expansión coincidió con la diversificación de las angiospermas. En este proceso, múltiples linajes migraron de ancestros carnívoros a dietas herbívoras en al menos 11 ocasiones independientes.

## **desequilibrio de nitrógeno**

Las dietas basadas en néctar extrafloral, melaza de hemípteros, polen y hongos imponen limitaciones de nitrógeno. Este nutriente es un componente de aminoácidos y proteínas estructurales. El estudio indica que las bacterias simbióticas compensan este desequilibrio. Reciclan los desechos nitrogenados y sintetizan aminoácidos esenciales.

En las hormigas herbívoras de la tribu Camponotini, las bacterias endosimbióticas del género *Blochmannia* Convierten la urea en amoníaco mediante la ureasa. Posteriormente, producen aminoácidos esenciales. Experimentos con urea marcada con nitrógeno-15 demuestran la incorporación de nitrógeno reciclado a la hemolinfa de las hormigas. La abundancia bacteriana aumenta

durante la pupación. La expresión de genes relacionados con el reciclaje de nitrógeno alcanza su punto máximo durante fases críticas del desarrollo.

en el género *Cephalotes* La simbiosis involucra un consorcio bacteriano en el lumen intestinal. Diferentes grupos microbianos realizan pasos complementarios. Una parte de la comunidad convierte el ácido úrico en urea. Otras bacterias degradan la urea y producen glutamato. A partir de este compuesto, sintetizan aminoácidos esenciales. Las pruebas de manipulación de alimentos confirman la incorporación de nitrógeno reciclado en los tejidos de las hormigas.

El trabajo también describe la fijación biológica de nitrógeno en jardines de hongos cultivados por hormigas cortadoras de hojas. Bacterias del género *Klebsiella* e *pantoea* Fijan el nitrógeno atmosférico (N<sup>2</sup>). El nitrógeno fijado sustenta tanto a las hormigas como a los hongos cultivados. Las pruebas de reducción y enriquecimiento con acetileno con nitrógeno diatómico-15 confirman la actividad fijadora de nitrógeno.

## **Vitaminas del complejo B**

Además del nitrógeno, los simbiosomas aportan vitaminas del grupo B. En *Cephalotes* Los análisis genómicos indican

una capacidad colectiva para sintetizar casi todas las vitaminas B. *Saltador Harpegnathos*, la bacteria *Candidatus Tokpelaia hoelldobleri* Mantiene la vía completa de la riboflavina. Esta vía puede satisfacer la demanda del huésped, ya que este no produce la vitamina de forma autónoma.

La degradación de las fibras vegetales forma parte de otro eje funcional. En las larvas de *Cefalotes*, *enterobacterias* Degradan la pectina mediante poligalacturonasas y vías metabólicas específicas. En adultos, *Xantomonadales* Degradan xilano y quitina. Los ensayos in vitro validan algunas de estas capacidades. La división funcional varía según la etapa de desarrollo.

# Hormigas depredadoras

Las hormigas depredadoras también mantienen asociaciones especializadas. En subfamilias como Dorylinae y Ponerinae, los microbiomas presentan baja diversidad y alta especificidad.

*Harpegnathos* Los análisis metagenómicos indican genes vinculados a la degradación de proteínas y el transporte de aminoácidos. Su función exacta aún requiere validación experimental.

En cuanto a la transmisión, surgen tres modos. Los endosimbiontes en los bacteriocitos siguen una vía vertical estricta. Migran a los ovocitos durante la ovogénesis. En los microbiomas

intestinales, la transmisión se produce mediante trofalaxis y herencia social durante la fundación de colonias. En las larvas de *Cephalotes* La composición sugiere un filtrado ambiental preservado entre especies.

El trabajo destaca las deficiencias. La mayoría de los estudios se centran en unos pocos géneros. Predominan las inferencias basadas en la metagenómica. Se carece de experimentos funcionales a gran escala. La investigación futura debería integrar la genómica comparativa y los ensayos fisiológicos. La expansión a diferentes castas y etapas de desarrollo podría arrojar luz sobre cómo la complementariedad metabólica sustenta colonias enteras.

Más información en  
[doi.org/10.1146/annurev-ento-121423-013513](https://doi.org/10.1146/annurev-ento-121423-013513)

[VOLVER AL ÍNDICE](#)

# Mercado Agrícola - 27 de febrero de 2026

Los precios de la soja suben en Chicago incluso sin China; y Brasil avanza con su cosecha.

27.02.2026 | 14:22 (UTC -3)

Vlamir Brandalitze - @brandalitzeconsulting



La ausencia de China en las compras mundiales de soja marca la semana. El feriado del Año Nuevo Lunar finaliza el 3

de marzo. Aun así, no hubo una recuperación significativa en el negocio. Chicago registró sus mejores niveles en meses. El contrato de marzo se negoció cerca de los US\$11,50. El de julio se acercó a los US\$11,80. El mercado apunta a los US\$12 en julio, dados los sólidos fundamentos.

El duro invierno en el hemisferio norte está incrementando la demanda de piensos y aceite. El mercado espera un estímulo para los biocombustibles en Estados Unidos, un factor que podría impulsar los precios del aceite de soja y el etanol de maíz.

En Brasil, la cosecha de soja ha alcanzado el 48%. Mato Grosso lidera con el 70%. Paraná representa el 39%. Goiás oscila

entre el 33% y el 35%. Rondônia alcanza hasta el 45%. Bahía registra el 28%. Rio Grande do Sul enfrenta sequía y calor, lo que resulta en pérdidas. La cosecha podría estar más cerca de los 175 millones de toneladas que de los 180 millones, aún por encima de los 171,5 millones de toneladas del ciclo anterior.

Las ventas de la cosecha actual han alcanzado el 36,5%, una disminución respecto al 44% del mismo período del año anterior. En febrero, se espera que los envíos se acerquen a los 6 millones de toneladas de soja y casi 2 millones de toneladas de harina de soja, con la posibilidad de alcanzar un récord para el complejo.

No **maíz** Chicago reacciona tras indicios de una disminución de 2 millones de hectáreas en la superficie sembrada en Estados Unidos. La primera cosecha brasileña ha alcanzado el 42% de la cosecha. La segunda cosecha ha alcanzado el 62% de la siembra, con retrasos en algunas zonas fuera del plazo ideal. Los productores aún tienen aproximadamente 26 millones de toneladas por negociar.

O **trigo** Los precios están subiendo en el extranjero ante la incertidumbre sobre la cosecha durante un invierno riguroso. En Paraná, los precios oscilan entre R\$ 1.150 y R\$ 1.200. En Rio Grande do Sul, se están concretando acuerdos entre R\$ 1.080 y R\$ 1.100. Las exportaciones e importaciones han disminuido en

comparación con el año pasado.

O **Arroz** Febrero cierra con pequeños ajustes en Rio Grande do Sul, entre R\$ 55 y R\$ 60, por debajo del costo. Las exportaciones superan el volumen de principios del año pasado. En **frijol** El precio del café carioca supera los R\$ 350 por saco en la variedad de grado 9+. El café negro ronda nuevamente los R\$ 200. La menor oferta sustenta el aumento de precios.

*por* **Vlamiir Brandalitze** -  
*@brandalitzeconsulting*

[VOLVER AL ÍNDICE](#)

# Estudio de mapas de proyecciones neuronales de las antenas de *Myzus persicae*.

La reconstrucción 3D revela conexiones con el lóbulo antenal, el ganglio subesofágico y los neurómeros torácicos.

27.02.2026 | 11:17 (UTC -3)



Las proyecciones centrales de las neuronas sensoriales de las antenas de [Myzus persicae](#) Alcanzan múltiples regiones del sistema nervioso central. El mapeo incluyó el lóbulo antenal, los centros mecanosensoriales y motores antenales, el ganglio subesofágico y los neurómeros torácicos. El estudio empleó tinción de masas, inmunohistoquímica, microscopía confocal y reconstrucción tridimensional. Los resultados amplían la comprensión de la organización anatómica del sistema olfativo del pulgón.

*Myzus persicae* Causa pérdidas económicas en la agricultura. El insecto utiliza señales olfativas para localizar huéspedes y escapar de depredadores. Comprender la arquitectura neuronal

relacionada con el olfato contribuye a interpretar cómo el insecto procesa los estímulos químicos.

Los investigadores diseccionaron 30 individuos adultos. Seis sistemas nerviosos centrales permitieron una disección completa. Cuatro muestras recibieron un marcaje eficiente con el trazador neural Micro-Ruby. El equipo combinó el trazador con un anticuerpo antisinapsina para delinear el neuropilo. Se obtuvieron imágenes con un microscopio confocal. El grupo generó un atlas tridimensional con la ayuda del software Amira.

# Proyecciones principales

Las fibras nerviosas antenales se proyectaban principalmente al lóbulo antenal ipsilateral y al centro mecanosensorial y motor antenal. Las proyecciones también alcanzaban el ganglio subesofágico y los neurómeros protorácicos, mesotorácicos y metatorácicos. Dos haces paralelos discurrían a lo largo del cordón nervioso ventral. Un haz inervaba tres neurómeros torácicos. El otro concentraba fibras en el neurómero protorácico, donde formaba una estructura neuropilar definida.

En el lóbulo antenal, los axones delinearon los glomérulos. La tinción con sinapsina no mostró límites glomerulares claros. El trazador neural permitió visualizar contornos más definidos. El patrón coincide con registros previos en *Acyrtosifón pisum*.

## **Proyecciones secundarias**

El estudio identificó proyecciones secundarias. Una fibra se originó en el lóbulo antenal y alcanzó la región protocerebral. Otra fibra conectó el lóbulo antenal ipsilateral con el contralateral. Los autores también registraron una proyección del lóbulo antenal al cáliz. Esta

región participa en los procesos de memoria olfativa en insectos. El equipo también observó dos somas en el ganglio subesofágico.

Las fibras posteriores al lóbulo antenal alcanzaron el centro mecanosensorial y motor antenal, un área asociada con el control de los movimientos antenales. Algunas fibras descendieron al ganglio subesofágico, el centro gustativo. El nervio antenal también se proyectó hacia las áreas motoras de los ganglios torácicos. El patrón indica la integración entre los estímulos sensoriales y las respuestas motoras.

Los autores sugieren utilizar la microscopía electrónica de transmisión en serie para detallar las conexiones

sinápticas. Esta técnica puede revelar la organización precisa de los circuitos neuronales. El mapa tridimensional proporciona una base anatómica para los estudios funcionales del procesamiento olfativo en áfidos.

Más información en

[doi.org/10.3390/insects17030249](https://doi.org/10.3390/insects17030249)

[VOLVER AL ÍNDICE](#)

# Agromec presenta el E600, una variante eléctrica de la serie 600 de Fendt.

El tractor eléctrico promete hasta 200 CV y funcionamiento continuo con baterías y extensor de autonomía.

27.02.2026 | 10:07 (UTC -3)

Revista Cultivar



Agromec ha publicado los detalles del Agromec E600, un tractor totalmente eléctrico basado en la plataforma Fendt 600 Vario. Esta máquina se incorpora al segmento de tractores eléctricos de potencia media a alta. Su lanzamiento en los Países Bajos está previsto para 2026.

El modelo ofrece una potencia que va desde los 140 CV hasta los 200 CV, según la versión. El E600 utiliza una batería interna de 170 kWh con sistema de control de temperatura, compatible con carga CA y CC (rápida).

El tractor incluye un cabezal frontal (elevador frontal) y una toma de fuerza frontal (TDF frontal) para operar los implementos directamente delante de la máquina. El peso bruto máximo autorizado es de aproximadamente 13.500 kg.

Una de las características más destacadas es el extensor de alcance opcional. Este dispositivo puede aumentar la capacidad de energía (funcionando como batería adicional) y también puede usarse para cargar otros dispositivos.

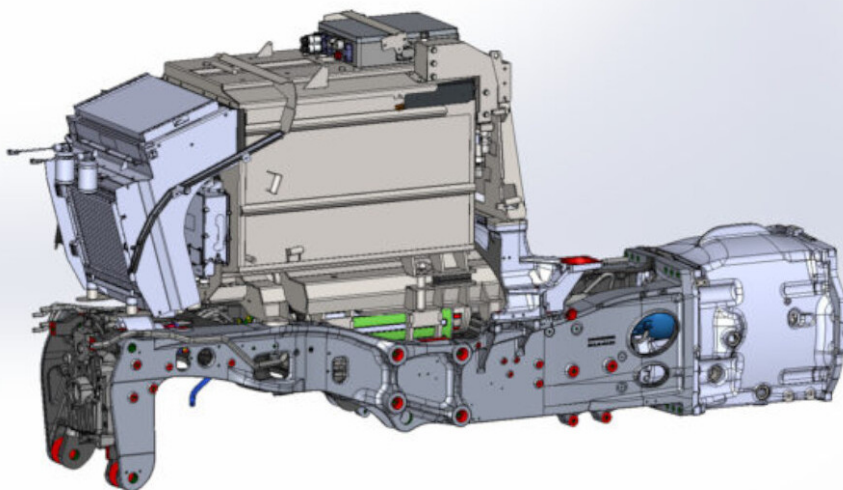
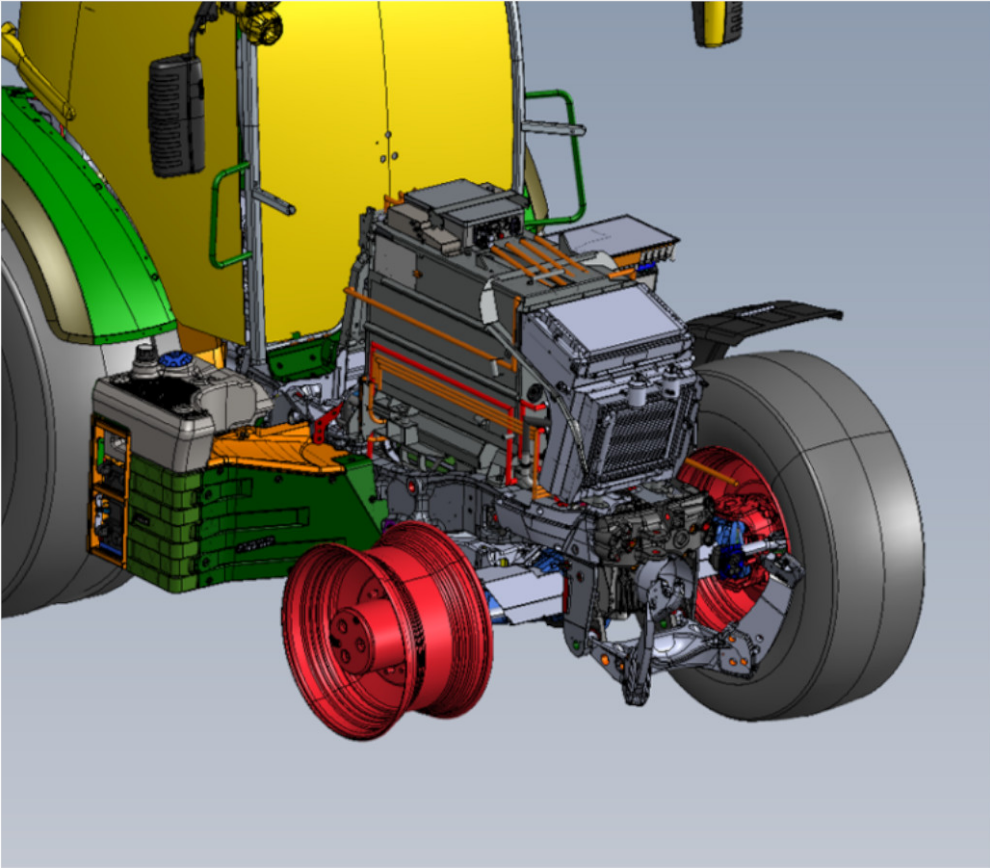
Según Agromec, el E600 fue diseñado para funcionar las 24 horas sin perder rendimiento, incluso en trabajos intensivos. La interfaz de control incluye un panel digital, una terminal de 12 pulgadas y múltiples opciones de personalización para el operador.

El proyecto combina la ingeniería holandesa con la tecnología eléctrica europea, en colaboración con Elma, una empresa especializada en sistemas de accionamiento eléctrico.

La base técnica del E600 es una conversión del Fendt 600 Vario, en la que el motor diésel y los componentes convencionales se sustituyen por un motor eléctrico y baterías de alta capacidad.

La versión eléctrica utiliza la transmisión VarioDrive con tracción a las cuatro ruedas y mantiene controles similares a los de los tractores Fendt tradicionales, lo que facilita su adaptación a los operadores acostumbrados a los modelos diésel.

Según informes técnicos, la batería se puede cargar al 80 % en aproximadamente una hora con un cargador rápido externo (CCS-2).



## Technische gegevens

Algemeen		Agromec E600 140 pk	Agromec E600 180pk	Agromec E600 205 pk
Basismodel		Fendt 600 serie	Fendt 600 serie	Fendt 600 serie
Elektrisch vermogen in PK	pk	140 pk	180 pk	205 pk
Elektrisch vermogen in KW	kW	103 kW	132 kW	151 kW
Aandrijfmotor	Aantal	1	1	1
Type motor		ENGIRO 280W	ENGIRO 280W	ENGIRO 280W
Nominaal toerental	t/min	1900	1900	1900
Maximaal koppel	Nm	665 Nm	830 Nm	905 Nm
<b>Interne accu</b>				
Capaciteit	kWh	171	171	171
Laadtijd DC	uur	1 uur	1 uur	1 uur
Aansluiting	type	Type 2 (AC) + CCS2 (DC)	Type 2 (AC) + CCS2 (DC)	Type 2 (AC) + CCS2 (DC)
Spanning	V	648 V Nominaal	648 V Nominaal	648 V Nominaal
Koeling		Actief incl. AC op accupakket	Actief incl. AC op accupakket	Actief incl. AC op accupakket
Cell type		NMC	NMC	NMC
<b>Transmissie en aftakassen</b>				
Type transmissie		TA 150	TA 150	TA 150
Maximum snelheid	km/h	40	40	40
Aandrijving aftakas		Fendt Vario Drive	Fendt Vario Drive	Fendt Vario Drive
Achterste aftakas		540 / 540E / 1000 / 1000E	540 / 540E / 1000 / 1000E	540 / 540E / 1000 / 1000E
Fronthef aftakas		1000	1000	1000
<b>Hefinrichting en hydraulisch systeem</b>				
Aandrijving hydraulisch systeem		Fendt Vario Drive	Fendt Vario Drive	Fendt Vario Drive
Pomp met verstelbaar slagvolume / optie 1 / optie 2	l/min	152 / 205	152 / 205	152 / 205
Bedrijfsdruk, regeldruk	bar	200+20	200+20	200+20
Max. # ventielen (voor/midden/achter) Power	Aantal	1/2/4	1/2/4	1/2/4
Max. # ventielen (voor/midden/achter) Power+	Aantal	1/2/5	1/2/5	1/2/5
Max. # ventielen (voor/midden/achter) Profi / Profi+	Aantal	2/3/5	2/3/5	2/3/5
Max. ontneembare hoeveelheid hydr.olie	Liter	65	65	65
Max. hefvermogen achterhefinrichting	daN	9.790	9.790	9.790
Max. hefvermogen fronthefinrichting	daN	4.418	4.418	4.418
<b>Afmetingen en gewichten</b>				
Standaardbanden voor		540/65 R28	540/65 R28	600/65 R28
Standaardbanden achter		650/65 R38	650/65 R38	710/70 R38
Cabinehoogte bij standaard bandenmaten, zonder Fendt Guide	mm	3.035	3.035	3.076
Cabinehoogte bij standaard bandenmaten, met Fendt Guide	mm	3.082	3.082	3.125
Totale breedte (bij standaard bandenmaten)	mm	2.550	2.550	2.550
Totale lengte basistrekker	mm	5.197	5.197	5.197
Maximale bodemvrijheid	mm	498	498	530
Wielbasis	mm	2.720	2.720	2.720
Leeggewicht	kg	8.250	8.250	8.250
Maximaal toelaatbaar gewicht	kg	13.500	13.500	13.500

# VOLVER AL ÍNDICE

# BASF espera obtener 1,6 millones de euros de beneficios en 2025.

El segmento agrícola alcanzó unas ventas de 9,6 millones de euros y un margen del 22%.

27.02.2026 | 07:40 (UTC -3)

Revista Cultivar



Markus Kamieth

BASF cerró 2025 con un beneficio neto de 1,619 millones de euros. Esta cifra supera

el resultado de 2024 en un 24,7 %. El flujo de caja libre alcanzó los 1,3 millones de euros. La compañía mantuvo su dividendo propuesto de 2,25 euros por acción. El segmento de Soluciones Agrícolas registró 9,6 millones de euros en ventas y 2,1 millones de euros en EBITDA antes de extraordinarios, con un margen del 22 %.

El beneficio antes de intereses, impuestos, depreciación y amortización (EBITDA) del grupo ascendió a 6,6 millones de euros en 2025. Esta cifra es inferior a los 7,2 millones de euros de 2024. Los ingresos totalizaron 59,7 millones de euros, por debajo de los 61,4 millones de euros del año anterior. El efecto negativo del tipo de cambio presionó las ventas. El margen EBITDA antes de extraordinarios fue del 11,0 %. En 2024, el índice se situó en el

11,8 %.

El flujo de caja de las actividades operativas alcanzó los 5,6 millones de euros. Esta cantidad fue 1,3 millones de euros inferior a la de 2024. La compañía redujo las inversiones en activos fijos e intangibles de 6,2 millones de euros a 4,3 millones de euros. Esta disminución de las inversiones incrementó el flujo de caja libre a 1,3 millones de euros, en comparación con los 748 millones de euros de 2024.

La deuda neta se reducirá a 18,3 millones de euros a finales de 2025. BASF pretende destinar recursos de las medidas de su cartera a la reducción del endeudamiento en 2026. La compañía prevé un ahorro anual de costes de 2,3

millones de euros para finales de 2026. En diciembre de 2025, la plantilla global ascendía a 108.251 empleados, lo que supone una disminución del 3,2 % con respecto al año anterior.

## **Soluciones Agrícolas**

En el segmento de soluciones agrícolas, las ventas cayeron un 2,2% interanual, hasta los 9,587 millones de euros. El EBITDA del segmento aumentó un 16,1%, hasta los 1,925 millones de euros. El EBITDA antes de extraordinarios alcanzó los 2,081 millones de euros, un incremento del 7,4%. El flujo de caja del segmento fue de 1,505 millones de euros.

En el cuarto trimestre, las ventas de soluciones agrícolas experimentaron una

ligera disminución. El aumento de los volúmenes no compensó los efectos adversos del tipo de cambio ni la ligera caída de los precios. En Europa, las ventas crecieron gracias al aumento de los volúmenes de herbicidas. En Norteamérica, el resultado se acercó al de 2024. En Asia, Sudamérica, África y Oriente Medio, las ventas disminuyeron debido al tipo de cambio, los precios y la disminución de los volúmenes, especialmente de insecticidas y semillas.

La empresa ha avanzado en la preparación de una oferta pública inicial (OPI) de su negocio agrícola. La empresa prevé estar lista para la OPI en 2027. Se espera que la cotización tenga lugar en la Bolsa de Fráncfort. En enero, BASF

anunció un acuerdo para adquirir AgBiTech, empresa de control biológico de insectos que opera en Brasil, Estados Unidos y Australia.

## Proyección para 2026

Para 2026, BASF proyecta un EBITDA antes de extraordinarios de entre 6,2 y 7,0 millones de euros. La compañía estima un flujo de caja libre de entre 1,5 y 2,3 millones de euros. En el segmento agrícola, la compañía prevé una ligera disminución del EBITDA antes de extraordinarios y una reducción considerable del flujo de caja. La proyección considera un crecimiento del PIB mundial del 2,7 % y de la producción química del 2,4 %.

## Factsheet Q4/FY 2025

BASF Group <sup>a</sup>		Q4 2025	Q4 2024	Change (%)	FY 2025	FY 2024	Change (%)
Sales	million €	14,032	14,863	-5.6%	59,657	61,444	-2.9%
EBITDA	million €	1,019	1,109	-8.2%	5,618	6,211	-9.5%
Special Items in EBITDA	million €	-15	-325	95.4%	-936	-1,030	9.1%
EBITDA before special items	million €	1,033	1,434	-27.9%	6,554	7,240	-9.5%
Depreciation and amortization <sup>b</sup>	million €	1,171	1,532	-23.5%	3,984	4,400	-9.5%
Income from operations (EBIT)	million €	-153	-423	63.9%	1,634	1,810	-9.7%
Special items in EBIT	million €	-229	-903	74.6%	-1,253	-1,713	26.8%
EBIT before special items	million €	76	480	-84.1%	2,887	3,523	-18.1%
Net income from shareholdings	million €	1,382	-95	.	1,313	602	118.0%
Financial result	million €	-157	-148	-5.7%	-500	-552	9.4%
Income before income taxes	million €	1,073	-666	.	2,447	1,861	31.5%
Income after taxes from continuing operations		525	-769	.	1,540	1,288	19.6%
Income after taxes from discontinued operations		54	-2	.	185	165	12.2%
Income after taxes	million €	579	-770	.	1,726	1,453	18.8%
Net income	million €	560	-786	.	1,619	1,298	24.7%
Earnings per share <sup>c</sup>	€	0.63	-0.88	.	1.82	1.45	25.1%
of which from continuing operations		0.57	-0.87	.	1.63	1.29	27.2%
Adjusted earnings per share <sup>c</sup>	€	-0.34	0.59	.	2.24	3.51	-36.6%
of which from continuing operations		-0.41	0.51	.	1.89	3.09	-38.8%
Research and development expenses	million €	548	516	6.2%	1,995	1,969	1.3%
Personnel expenses	million €	3,206	2,622	22.3%	12,299	11,241	9.4%
Employees (December 31)		108,251	111,822	-3.2%	108,251	111,822	-3.2%
Assets (December 31)	million €	76,174	80,415	-5.3%	76,174	80,415	-5.3%
Investments including acquisitions <sup>d</sup>	million €	1,480	2,416	-38.8%	4,787	6,826	-29.9%
Equity ratio (December 31)	%	45.1%	45.9%	.	45.1%	45.9%	.
Net debt (December 31)	million €	18,329	18,781	-2.4%	18,329	18,781	-2.4%
Cash flows from operating activities	million €	3,635	3,456	5.2%	5,610	6,946	-19.2%
Free cash flow	million €	2,210	1,165	89.7%	1,342	748	79.5%

### Segment data – Agricultural Solutions

Million €	2025	2024	+/-
Sales to third parties	9,587	9,798	-2.2%
of which Fungicides	2,838	3,014	-5.8%
Herbicides	3,059	2,965	3.2%
Insecticides	1,089	1,102	-1.2%
Seed Treatment	575	598	-3.8%
Seeds & Traits	2,026	2,119	-4.4%
Intersegment transfers	63	50	25.9%
Sales including transfers	9,650	9,848	-2.0%
EBITDA before special items	2,081	1,938	7.4%
Special items in EBITDA	-156	-279	44.3%
EBITDA	1,925	1,659	16.1%
EBITDA margin before special items	%	21.7	19.8
Depreciation and amortization <sup>a</sup>	583	675	-13.7%
EBIT before special items	1,500	1,270	18.1%
Special items in EBIT	-158	-286	44.9%
Income from operations (EBIT)	1,342	984	36.5%
Investments including acquisitions <sup>b</sup>	351	387	-9.2%
Segment cash flow	1,505	1,861	-19.2%
Assets (December 31)	14,243	15,377	-7.4%
Research and development expenses	990	919	7.8%

<sup>a</sup> Depreciation and amortization of property, plant and equipment and intangible assets (including impairments and reversals of impairments)

<sup>b</sup> Additions to property, plant and equipment and intangible assets

[VOLVER AL ÍNDICE](#)

# Las altas temperaturas impactan el control biológico de la mosca blanca.

La investigación identifica respuestas térmicas distintas entre *Bemisia tabaci* y los parasitoides.

26.02.2026 | 10:35 (UTC -3)

Revista Cultivar



Foto: Charles Olsen, USDA

El aumento de las temperaturas puede reducir la eficacia del control biológico de la mosca blanca. Bemisia tabaci El estudio evaluó el desempeño del insecto y dos parasitoides en un gradiente térmico de 20 °C a 35 °C e identificó distintas respuestas fisiológicas y moleculares entre las especies.

La investigación analizó el desarrollo, la supervivencia, la longevidad, la actividad antioxidante, las reservas de energía y los perfiles transcriptómicos de *Bemisia tabaci*, *Encarsia formosa* e *Eretmocerus hayati*. La comparación destacó las condiciones ideales a 26 °C y un escenario de estrés a 32 °C.

Los resultados indicaron un rango estrecho de temperatura, 26 °C, para el

desarrollo y supervivencia de la mosca blanca. *Encarsia formosa* El desarrollo se aceleró a temperaturas más altas, pero las tasas de supervivencia cayeron drásticamente por encima de los 32 °C. *Eretmocerus hayati* Mantuvo altas tasas de supervivencia y un desarrollo estable hasta 32°C y superó a otras especies a 35°C.

La longevidad disminuyó con el aumento de la temperatura en las tres especies. Bajo estrés térmico, cada insecto presentó alteraciones específicas en sus sistemas antioxidantes y su metabolismo. El análisis del transcriptoma reveló una expresión diferencial de genes relacionados con el estrés oxidativo, el metabolismo energético y la respuesta al choque térmico.

Los científicos señalan distintos límites de tolerancia al calor y estrategias de adaptación divergentes entre la plaga y sus enemigos naturales. La evidencia proporciona una base para ajustes en el manejo biológico ante el calentamiento climático.

Más información en  
[doi.org/10.1002/ps.70676](https://doi.org/10.1002/ps.70676)

[VOLVER AL ÍNDICE](#)

# El rocío anticipa la floración en las plantas.

Las microgotas en las hojas generan óxido nítrico y suprimen la síntesis de ABA.

26.02.2026 | 08:20 (UTC -3)

Revista Cultivar



Las plantas de la familia Brassicaceae florecen antes tras el rocío. Las microgotas en las hojas desencadenan

reacciones químicas que aumentan el óxido nítrico y reducen el ácido abscísico. El proceso anticipa la transición reproductiva. La evidencia combina ensayos moleculares en *Arabidopsis thaliana* y análisis de 12.692.736 registros globales de floración. Los datos provienen de un estudio realizado por científicos de la Academia China de Ciencias.

Los investigadores observaron que el aumento de temperatura por sí solo no explica la floración temprana. Las plantas cultivadas en invernaderos no florecieron antes debido únicamente al ajuste de temperatura. El grupo propuso una relación con la humedad atmosférica. El aire más cálido retiene más vapor. Esta condición favorece la formación de rocío a principios de año.

El estudio probó el efecto del rocío en las hojas de *Arabidopsis thaliana*. Se forman microgotas en los tricomas. En estas interfases, el agua genera especies reactivas de oxígeno. Las reacciones producen radicales hidroxilo y peróxido de hidrógeno. El peróxido reacciona con grupos amino y forma óxido nítrico (NO). El NO migra al interior de las células y activa una cascada redox.

## Exposición al rocío

Tras 24 horas de exposición al rocío, las hojas mostraron una mayor acumulación de NO. La actividad de la enzima óxido nítrico sintasa no se alteró. El resultado indica un origen químico extracelular del NO presente en las microgotas.

El NO promueve la S-nitrosilación de la histona desacetilasa HDA19 a través de GRXS17. Esta modificación aumenta la actividad de la desacetilasa. El complejo reprime genes para la biosíntesis del ácido abscísico, como AAO3 y ABA2. Las plantas tratadas con microgotas mostraron una disminución progresiva de ABA, de aproximadamente 5-6 ng/g a menos de 2 ng/g entre 7 y 15 días después de la etapa de dos hojas. Las plantas iniciaron la elongación del tallo y la floración aproximadamente una semana después del tratamiento. Las plantas control mantuvieron la fase vegetativa.

Los mutantes con un punto de mutación en HDA19 que previene la S-nitrosilación no redujeron el ABA ni alteraron el tiempo

de floración bajo rocío. Estos datos refuerzan el papel de la modificación redox en el control de la floración.

## En campo

A escala de campo, los autores recopilaron 138.580 observaciones georreferenciadas de 478 especies de 81 géneros de Brassicaceae, entre 1990 y 2023. El conjunto de datos totaliza 12.692.736 eventos de floración. Los modelos mixtos indicaron el punto de rocío como el predictor positivo más relevante de la frecuencia de floración. La contribución del punto de rocío alcanzó 0,118, con un  $P = 1,18 \times 10^{??}$ . La interacción entre el punto de rocío y la visibilidad también mostró un efecto

positivo. La precipitación, la presión a nivel del mar y la visibilidad por sí solas mostraron asociaciones negativas.

En los análisis regionales realizados en los Países Bajos, la mitad de los eventos de floración se produjeron hasta una semana después de un período de condensación de rocío. La asociación persistió tras controlar el fotoperiodo por latitud, longitud y día del año.

Los autores proponen que las microgotas foliares actúan como un modulador adicional de la floración, junto con el fotoperiodo y la temperatura. Este mecanismo podría alcanzar otras plantas foliares antes de la floración. Esta hipótesis tiene implicaciones para el manejo. Según los autores, los

productores podrían probar la nebulización foliar para inducir una floración más temprana o aumentar la producción.

Más información en

[doi.org/10.1073/pnas.2527021123](https://doi.org/10.1073/pnas.2527021123)

[VOLVER AL ÍNDICE](#)

# Kepler Weber cierra 2025 con facturación de R\$ 1,5 mil millones.

Los negocios internacionales, de repuestos y de servicios están avanzando y mitigando la contracción del mercado interno.

26.02.2026 | 07:33 (UTC -3)

Revista Cultivar



Kepler Weber cerró 2025 con ingresos netos de R\$1,5 millones. Esto representa una disminución del 7,3% en comparación

con 2024. El beneficio neto totalizó R\$156,3 millones para el año. El margen neto alcanzó el 10,5%. En 2024, el beneficio alcanzó R\$199,2 millones, con un margen del 12,4%.

La compañía atribuyó el desempeño a un entorno de inversión más restrictivo, con menor dilución de costos y presión sobre los márgenes en segmentos más vinculados al crédito rural.

El EBITDA total alcanzó los R\$ 231,9 millones en 2025, una disminución del 29,4% con respecto al año anterior. El margen de EBITDA fue del 15,6%. En 2024, el indicador alcanzó los R\$ 328,7 millones, con un margen del 20,4%.

Negocios Internacionales registró el mejor desempeño en la historia del segmento en

los últimos diez años, en términos de ingresos y volumen. El área generó R\$ 237,7 millones en ingresos en 2025, un aumento del 19,4%. Argentina representó el 23% de los ingresos internacionales durante el período, un incremento de 16 veces con respecto al año anterior.

El área de Reposición y Servicios también registró avances. Los ingresos alcanzaron los R\$ 310,9 millones, un aumento del 10,1% con respecto al año anterior. El resultado reflejó una mayor demanda de renovaciones, modernizaciones y equipos de mayor valor añadido.

Sin embargo, el segmento de Agropecuarios generó R\$ 469,7 millones en ingresos, una disminución del 9,7%. Los agronegocios totalizaron R\$ 405,2 millones, una contracción del 17,8%. La

empresa mencionó una mayor selectividad en las inversiones, los altos costos financieros y la presión sobre los márgenes como factores que afectaron el rendimiento.

Puertos y Terminales registraron ingresos de R\$ 66,9 millones en 2025, una reducción del 41,0% en comparación con 2024, influenciado por el perfil de reconocimiento de contratos de largo plazo.

<b>ANEXO I DEMONSTRAÇÃO DE RESULTADOS CONSOLIDADOS   Acumulado</b>					
<b>(Em milhares de reais, exceto porcentagens)</b>	<b>12M25 (A)</b>	<b>AV%</b>	<b>12M24 (B)</b>	<b>AV%</b>	<b>AH% (A)/(B)</b>
Receita Operacional Líquida	1.490.300	100,0%	1.607.297	100,0%	-7,3%
Custo dos Produtos Vendidos e dos Serviços Prestados	(1.128.089)	-75,7%	(1.126.092)	-70,1%	0,2%
<b>Lucro Bruto</b>	<b>362.211</b>	<b>24,3%</b>	<b>481.205</b>	<b>29,9%</b>	<b>-24,7%</b>
Despesas com vendas	(102.651)	-6,9%	(101.427)	-6,3%	1,2%
Perdas pela não recuperabilidade de ativos financeiros	(3.933)	-0,3%	290	0,0%	-1456,2%
Despesas gerais e administrativas	(96.429)	-6,5%	(100.807)	-6,3%	-4,3%
Outras receitas (despesas) operacionais líquidas	34.722	2,3%	9.923	0,6%	249,9%
<b>Lucro (Prejuízo) Operacional</b>	<b>193.920</b>	<b>13,0%</b>	<b>289.184</b>	<b>18,0%</b>	<b>-32,9%</b>
Despesas financeiras	(81.885)	-5,5%	(64.544)	-4,0%	26,9%
Receitas financeiras	76.600	5,1%	63.136	3,9%	21,3%
<b>Resultado Antes do IR e da CSLL</b>	<b>188.635</b>	<b>12,7%</b>	<b>287.776</b>	<b>17,9%</b>	<b>-34,5%</b>
Imposto de Renda e Contribuição Social Correntes	(27.337)	-1,8%	(73.192)	-4,6%	-62,7%
Imposto de Renda e Contribuição Social Diferidos	(5.028)	-0,3%	(15.401)	-1,0%	-67,4%
<b>Imposto De Renda e Contribuição Social</b>	<b>(32.365)</b>	<b>-2,2%</b>	<b>(88.593)</b>	<b>-5,5%</b>	<b>-63,5%</b>
<b>Lucro Líquido</b>	<b>156.270</b>	<b>10,5%</b>	<b>199.183</b>	<b>12,4%</b>	<b>-21,5%</b>

[VOLVER AL ÍNDICE](#)

# Syngenta y MS Technologies anuncian la expansión de Enlist E3

Nueva variedad de soja amplía número de ingredientes activos y apunta a su lanzamiento comercial en 2029.

25.02.2026 | 15:25 (UTC -3)

Revista Cultivar



Syngenta y MS Technologies, LLC anunciaron la soja Enlist E3 Expansion

durante el Commodity Classic 2026 en Estados Unidos. Esta nueva tecnología aumenta la tolerancia a los herbicidas y se espera que llegue al mercado en 2029, tras obtener las aprobaciones regulatorias.

La compañía dice que el conjunto de características incluye tolerancia al glifosato, glufosinato, colina 2,4-D y múltiples inhibidores de HPPD.

El paquete también incluye tolerancia preemergente a los inhibidores de HPPD, como mesotriona, biciclopirona e isoxaflutol.

Según las empresas, la tecnología combina potencial productivo con mayor flexibilidad en el manejo de malezas. La mayor tolerancia permite la inclusión de moléculas ya utilizadas en el maíz, sin

aumentar la complejidad del sistema de producción.

Tras la aprobación regulatoria, Syngenta planea lanzar cultivares bajo las marcas Golden Harvest y NK Seeds, y licenciar materiales a través de GreenLeaf Genetics. MS Technologies planea comercializar a través de Stine Seed Company, Merschman Seeds y Latham Hi-Tech Seeds, además de licenciar a través de Peterson Genetics.

[VOLVER AL ÍNDICE](#)

# Corteva espera completar la escisión en el cuarto trimestre de este año.

Empresa separará negocios de semillas y pesticidas

25.02.2026 | 14:26 (UTC -3)

Revista Cultivar



Corteva proyecta completar la separación en dos compañías cotizadas en el cuarto trimestre de 2026. La compañía confirmó el cronograma durante una conferencia de

Bank of America celebrada hoy. [dividir](#)

Crearé una empresa centrada en la protección de cultivos y otra dedicada a semillas y genética avanzada.

El director ejecutivo Chuck Magro anunció que la compañía revelará la sede, el liderazgo y el director ejecutivo de la nueva Corteva en el primer semestre del año. Se espera que el impacto financiero neto de duplicar la junta directiva y la estructura de liderazgo sea cercano a los 100 millones de dólares anuales.

En el sector de protección de cultivos, Corteva considera que la industria está atravesando una recesión, impulsada por la oferta más que por la demanda. La compañía prevé una expansión del mercado en 2026, con un crecimiento del

volumen y presión sobre los precios.

La compañía mantiene una cartera de productos en desarrollo de 9 mil millones de dólares en protección de cultivos. El portafolio incluye media docena de nuevos ingredientes activos y varios productos biológicos. Los ejecutivos destacaron el crecimiento constante de la demanda global y el potencial de consolidación del sector.

En el segmento de capital semilla, la compañía destacó su estrategia de licencias tecnológicas. La gerencia informó que la posición neta de regalías debería alcanzar la neutralidad en 2026, dos años antes de lo previsto. Hace cinco años, el saldo negativo rondaba los US\$700 millones.

Corteva también apuesta por el trigo híbrido. La compañía planea lanzar esta tecnología en Estados Unidos en 2027. La gerencia estima un potencial de ingresos de US\$1 millones durante la próxima década.

[VOLVER AL ÍNDICE](#)

# AGCO presenta innovaciones en Commodity Classic 2026

Las marcas de la empresa aportan soluciones prácticas y asesoramiento experto a los productores.

25.02.2026 | 14:03 (UTC -3)

Beatriz Voltani, edición de Revista Cultivar



---

**FENDT**



AGCO presenta sus marcas Fendt, Massey Ferguson y PTx en Commodity Classic 2026, en San Antonio, Texas, que se celebra hasta el próximo viernes (27). Más de 2.200 metros cuadrados de

espacio de exposición destacan los equipos de agricultura de precisión más recientes de las marcas, las innovaciones en modernización y las soluciones avanzadas de autonomía, además de brindar oportunidades para que los participantes conecten con expertos y conozcan las soluciones de AGCO.

"Commodity Classic nos brinda el entorno ideal para reunirnos con agricultores profesionales y ayudarlos a explorar las últimas soluciones que pueden impulsar sus operaciones", afirmó Mike Long, vicepresidente de marketing de AGCO.

"Nuestros stands reúnen equipos avanzados, tecnología de modernización y autonomía de vanguardia, todo diseñado para las necesidades reales de los

agricultores. Nos entusiasma que los participantes experimenten estas innovaciones de primera mano y descubran cómo AGCO puede impulsar su productividad y éxito en 2026", añade.

## Presentación de Fendt

Fendt destaca sus últimos avances en potencia, precisión y autonomía con el lanzamiento de la Serie Fendt 500 Vario, que combina tamaño compacto con rendimiento, la plataforma FendtONE y funciones de agricultura inteligente para una versatilidad líder en la industria.

O [Fendt 800 Vario Gen5](#) Redefine la productividad con sus características de comodidad premium, que incluyen un

asiento de masaje e iluminación LED UltraVision, además de ofrecer una maniobrabilidad y un ahorro de combustible excepcionales.

Equipado con el remolque de granos Trimble OutRun PTx y soluciones de preparación del suelo, el tractor [Fendt 1000 Vario Gen4](#) Presenta el futuro de la agricultura con operaciones totalmente autónomas. Los participantes también podrán descubrir las mejoras en el rendimiento de limpieza y automatización de la cosechadora Fendt IDEAL.

## **Aspectos destacados de Massey Ferguson**

Massey Ferguson destaca sus últimos avances en equipos confiables y sencillos, mejorados con soluciones tecnológicas intuitivas y probadas en campo, como la gestión de implementos (TIM) y PTx FarmEngage.

La exposición contará con [Tractor MF 9S](#) Junto con el pulverizador y sembradora 500R, esto demuestra el compromiso de la marca de proporcionar equipos prácticos y de alto rendimiento para todas las operaciones.

Massey Ferguson también presentará MF Always Running, un programa de garantía integrado diseñado para brindar previsibilidad de propiedad, reducir el riesgo y maximizar el tiempo de actividad para los agricultores de hoy.

# Productos PTx

El stand de PTx presentará productos innovadores de las marcas Precision Planting y PTx Trimble. Entre las novedades clave anunciadas en la reciente Conferencia de Invierno se incluyen el Precision Planting ArrowTube, un dispositivo de guiado de semillas, y el Precision Planting SymphonyVision Duo, un sistema de pulverización inteligente que permite pulverizar áreas completas y de forma focalizada en una sola pasada.

También se exhibirá el Trimble OutRun PTx, un sistema de conducción autónoma adaptativa diseñado para aumentar la eficiencia en el campo. Expertos en PTx estarán disponibles para debatir con los productores sobre las mejoras que pueden

implementar en sus operaciones para lograr mejoras en productividad, ahorro de costos y eficiencia.

[VOLVER AL ÍNDICE](#)

# Case IH presenta nuevos tractores Optum en Estados Unidos.

El fabricante destaca mayor potencia, automatización y conservación del suelo.

25.02.2026 | 11:24 (UTC -3)

Revista Cultivar, basada en información de Jessie Koerner



Case IH presenta los nuevos tractores Optum y la serie Nutri-Tiller 1000 en el Commodity Classic de Racine, Wisconsin, EE. UU. La compañía destacó su mayor potencia, conectividad y soluciones para la conservación del suelo.

La marca promovió el lanzamiento en Norteamérica de la nueva generación de tractores Optum. Estos tractores se lanzaron durante Agritechnica 2025 en Alemania (ver [aquí](#) e [aquí](#)). La línea ofrece tres modelos con potencias que van desde los 360 hasta los 435 hp. Los equipos se utilizan para la producción de granos y ganado durante todo el año.

Los nuevos modelos utilizan una versión completamente nueva del motor Cursor 9. Este conjunto proporciona potencia de

tracción y durabilidad. El sistema funciona a bajas velocidades de ralentí. Esta solución reduce el consumo de combustible. La gestión térmica mantiene la temperatura de funcionamiento ideal.

La suspensión delantera independiente mejora la comodidad y la estabilidad tanto en el campo como en la carretera. El sistema integrado de inflado de neumáticos permite ajustar la presión directamente desde la cabina. Esta característica mejora la tracción y reduce la compactación del suelo. Esta tecnología también prolonga la vida útil de los neumáticos y facilita un transporte eficiente.

Los tractores cuentan con mayor capacidad de combustible, velocidades de

transporte de hasta 37 km/h y un sistema de frenos diseñado para transporte pesado. El sistema hidráulico de alta capacidad satisface las necesidades de los implementos más exigentes. La cabina ofrece un entorno silencioso y acceso a información operativa en tiempo real a través de Case IH FieldOps.



# Cultivador nutritivo

La serie Nutri-Tiller 1000 amplía la gama de soluciones para la preparación del suelo. El equipo funciona con el concepto de labranza en franjas. La herramienta reduce el número de pasadas y los costos operativos. El sistema crea una franja uniforme con una forma de caballones adecuada. Esta práctica promueve una emergencia inicial vigorosa y un potencial productivo.

El Nutri-Tiller 1000 integra FieldOps para gestionar líneas guía y crear prescripciones. El sistema de guiado activo de implementos mantiene la siembra dentro de las hileras preparadas. El monitor Pro 1200 centraliza el control

de las operaciones.

La empresa también ofrece funciones de automatización para todas las etapas de la cosecha. FieldOps centraliza los datos de la flota de diferentes marcas. El sistema permite el acceso remoto a información sobre máquinas, áreas y equipos.

[VOLVER AL ÍNDICE](#)

# Agrodefesa refuerza inspecciones contra *Amaranthus palmeri*

Una plaga cuarentenaria con alta capacidad de dispersión amenaza cultivos y motiva inspecciones en Goiás.

25.02.2026 | 10:31 (UTC -3)

Revista Cultivar, basada en información de Agrodefesa



La Agencia de Defensa Agropecuaria de Goiana (Agrodefesa) intensificó el trabajo de los inspectores agrícolas estatales en el campo para evitar la entrada y propagación del [Amaranthus palmeri](#) en Goias. La especie invasora fue registrada recientemente en la región de São José do Rio Preto, en São Paulo. Mato Grosso y Mato Grosso do Sul también tienen casos confirmados.

El presidente de Agrodefesa, José Ricardo Caixeta Ramos, aconseja a los agricultores prestar más atención a las prácticas de gestión en sus propiedades.

Leonardo Macedo, gerente de Sanidad Vegetal de Agrodefesa, explica que *Amaranthus palmeri* Es una maleza exótica de rápido crecimiento y muy

agresiva. La especie presenta alta resistencia a los herbicidas y una gran capacidad de dispersión.

Agrodefesa ha ampliado las inspecciones fitosanitarias en los cultivos de soja y maíz cultivados sucesivamente. Los inspectores están intensificando el monitoreo en las fincas y brindando orientación a los productores sobre la identificación y el manejo de plagas.

La propagación se produce principalmente a través de maquinaria e implementos agrícolas contaminados, así como por la mezcla con otras semillas. La agencia recomienda la desinfección rigurosa de los equipos, el uso de semillas certificadas y la vigilancia constante en las zonas de cultivo para prevenir la introducción de la plaga en el territorio de Goiás.

[VOLVER AL ÍNDICE](#)

# Los cítricos redirigen el desarrollo vascular para contener el HLB en las raíces.

La secuenciación de un solo núcleo revela una formación retrasada del floema y del refuerzo del xilema.

25.02.2026 | 08:24 (UTC -3)

Revista Cultivar



Fotografía: Jeffrey W. Lotz

La infección por *Candida Liberibacter asiaticus* (CLas), agente del huanglongbing (HLB), provoca la reprogramación del sistema vascular radicular en los cítricos. La planta reduce la diferenciación del floema e intensifica la formación de células xilemáticas asociadas con la defensa. El proceso implica la activación de genes relacionados con la lignificación y el metabolismo de los fenilpropanoides.

Investigadores del Instituto de Investigación de Cítricos de la Universidad del Suroeste aplicaron la secuenciación de ARN mononuclear a las puntas de las raíces de limas Rangpur infectadas. El equipo generó el primer atlas celular de la respuesta inmunitaria de las raíces de los cítricos al HLB.

El análisis identificó 20 grupos celulares y cinco tipos vasculares principales. La infección indujo una respuesta coordinada en todos los tipos celulares. Los genes asociados con factores de transcripción, proteínas relacionadas con la patogénesis y autofagia mostraron una mayor expresión. Los genes relacionados con la organización del citoesqueleto y la señalización de membrana mostraron una reducción.

## **Trayectoria celular**

El análisis de la trayectoria celular indicó un retraso en la diferenciación de las células del cambium hacia el floema. El floema constituye el nicho principal del patógeno. Paralelamente, el cambium

dirigió la diferenciación hacia el xilema. Estas células mostraron un enriquecimiento de genes asociados con la respuesta al estrés, el metabolismo de fenilpropanoides y la biosíntesis de lignina. La tinción con azul de toluidina confirmó la acumulación de lignina en los tejidos vasculares infectados. El refuerzo estructural sugiere una barrera física al crecimiento bacteriano.

El estudio también identificó el factor de transcripción DOF2.4 como un posible regulador de la conexión entre el desarrollo vascular y la defensa. La sobreexpresión de CjDOF2.4 en raíces transformadas incrementó la expresión de genes relacionados con la lignina y los flavonoides. Las raíces mostraron

descamación epidérmica, crecimiento celular irregular y un aumento del peróxido de hidrógeno. Los genes asociados con la degradación de H<sub>2</sub>O<sub>2</sub> mostraron una expresión reducida.

## **Regulación hormonal**

La infección también alteró la regulación hormonal. Los genes ligados a la auxina y la giberelina mostraron una expresión reducida en las células del cambium y el floema. Los genes relacionados con la citoquinina y el jasmonato mostraron una mayor expresión. El equilibrio hormonal indica una redirección del desarrollo a favor de la defensa.

Los resultados indican que los cítricos limitan la progresión de CLas al suprimir los tejidos más susceptibles y fortalecer las células lignificadas. El mapeo celular apunta a objetivos para la mejora molecular, la edición genética y la selección de portainjertos con mayor tolerancia al HLB.

Más información en  
[doi.org/10.1093/hr/uhaf265](https://doi.org/10.1093/hr/uhaf265)

**VOLVER AL ÍNDICE**

# Mosaic anuncia los resultados de 2025

Compañía reporta pérdida de US\$519 millones en el cuarto trimestre.

25.02.2026 | 07:24 (UTC -3)

Revista Cultivar, basada en información de Ben Pratt



## Full Year 2025 Performance

Consolidated Revenues		Operating Earnings		Net Income		Adjusted <sup>1</sup> EBITDA	
<b>\$12,052M</b>		<b>\$822M</b>		<b>\$541M</b>		<b>\$2,421M</b>	

Phosphate			Potash			Mosaic Fertilizantes		
<b>\$4,577M</b>	<b>\$135M</b>	<b>\$916M</b>	<b>\$2,662M</b>	<b>\$638M</b>	<b>\$1,183M</b>	<b>\$4,847M</b>	<b>\$277M</b>	<b>\$597M</b>
Net Revenues	Operating Earnings	Adjusted <sup>1</sup> EBITDA	Net Revenues	Operating Earnings	Adjusted <sup>1</sup> EBITDA	Net Revenues	Operating Earnings	Adjusted <sup>1</sup> EBITDA

Mosaic reportó una utilidad neta de US\$541 millones en 2025. El EBITDA ajustado ascendió a US\$2,4 millones. En el cuarto trimestre, la compañía registró una pérdida neta de US\$519 millones, afectada por partidas no recurrentes y la

baja demanda en Estados Unidos.

Los ingresos netos alcanzaron los 12,1 millones de dólares en 2025, frente a los 11,1 millones de dólares de 2024. Las ganancias diluidas por acción cerraron el año en 1,70 dólares. En el cuarto trimestre, los ingresos alcanzaron los 3 millones de dólares.

En el segmento de potasa, Mosaic incrementó su EBITDA ajustado a US\$1,18 millones en 2025, en comparación con los US\$944 millones del año anterior. La producción total alcanzó los 8,8 millones de toneladas. La compañía proyecta aproximadamente 9 millones de toneladas en 2026.

Las ventas de potasio totalizaron 9 millones de toneladas en 2025. El precio

mina FOB MOP promedio alcanzó los US\$255 por tonelada, frente a los US\$222 de 2024.

En el segmento de fosfato, los ingresos alcanzaron los US\$4,6 millones en 2025. El EBITDA ajustado cayó a US\$917 millones, en comparación con US\$1,2 millones en 2024. La disminución reflejó mayores costos y menores volúmenes de ventas.

La producción de fosfato alcanzó un total de 6,3 millones de toneladas en 2025. En el cuarto trimestre, la compañía produjo 1,7 millones de toneladas. Mosaic proyecta volúmenes iguales o superiores a 7 millones de toneladas en 2026.

Mosaic Fertilizantes reportó una utilidad operativa de US\$277 millones en 2025, un

aumento del 16%. El EBITDA ajustado aumentó un 65%, alcanzando los US\$567 millones. En el cuarto trimestre, el segmento registró una pérdida operativa de US\$26 millones.

La compañía estima inversiones de aproximadamente US\$1,5 millones en 2026. El flujo de caja libre fue negativo en US\$535 millones en 2025, tras desembolsos de capital de US\$1,36 millones.

Para el primer trimestre de 2026, Mosaic proyecta ventas de fosfato de entre 1,7 y 1,9 millones de toneladas. La compañía estima precios de DAP entre US\$640 y US\$670 por tonelada. Para la potasa, la proyección indica ventas de entre 2 y 2,2 millones de toneladas, con precios entre US\$255 y US\$275 por tonelada.

[VOLVER AL ÍNDICE](#)

# John Deere presenta los nuevos tractores 8R y 8RX con hasta 540 hp.

Nueva generación amplía rango de potencia e incorpora JD14 con IPM mejorado.

25.02.2026 | 07:12 (UTC -3)

Revista Cultivar, basada en información de Jenni Badding



John Deere ha anunciado el lanzamiento de seis nuevos modelos 8R y 8RX con

opciones de potencia de hasta 540 hp en Estados Unidos. La nueva generación amplía la gama de potencia con versiones de 440 hp, 490 hp y 540 hp.

El fabricante lleva más de 30 años desarrollando la serie 8. La empresa rediseñó los nuevos modelos en función de las demandas de los clientes. El aumento de potencia responde a la búsqueda de una mayor capacidad operativa.

Según Michael Porter, gerente de marketing de tractores grandes de John Deere, los nuevos modelos permiten sembrar hasta 1.200 acres por día en condiciones climáticas adversas. Los tractores funcionan con sembradoras de más de 24 hileras, remolques de grano grandes y sembradoras medianas.

Los tractores salen de fábrica preparados para operaciones autónomas de preparación del suelo. La cabina integra un monitor G5Plus. El sistema accede a tecnologías como AutoTrac Turn Automation, AutoTrac Implement Guidance y AutoPath. Los modelos cuentan con Machine Sync y la opción de conectividad JDLink Boost para capturar datos del campo y de la máquina.

## **Motor JD14**

Los modelos 8R y 8RX utilizan el motor JD14. Este conjunto proporciona la máxima potencia según la demanda. El sistema de Gestión Inteligente de Potencia ha evolucionado con la opción de potencia máxima. Esta función libera 40 hp

adicionales a 1.900 rpm y mantiene la potencia máxima hasta 1.700 rpm. El sistema alcanza hasta 634 hp en aplicaciones hidráulicas, de toma de fuerza, de transporte o con suministro eléctrico externo.

La línea incorpora una opción de freno motor. Esta característica reduce la necesidad de usar el sistema de frenado principal. Esta solución mejora el control al transportar cargas pesadas y en pendientes.

## **Sistema hidraulico**

El sistema hidráulico ha ganado mayor capacidad de bombeo. El diseño separa las bombas de dirección asistida y de freno. El eje delantero se actualizó con

una suspensión independiente. El conjunto soporta mayor peso e incluye control de balanceo. El vehículo alcanza los 60 km/h en marcha.

El elevador trasero soporta 24 kg. El sistema de carga aerodinámica activa mantiene una profundidad constante en los implementos montados. La toma de fuerza trasera ofrece una opción de 1.300 rpm. El modelo admite enganche y toma de fuerza delanteros.



El sistema de Dirección de Comando Reactivo centra automáticamente el volante. El operador elige tres configuraciones. El chasis estrecho permite un radio de giro reducido. El fabricante informa un radio de giro más de 6 metros menor que el de la competencia.

La transmisión variable eléctrica permite el suministro de energía eléctrica a las sembradoras eléctricas. El operador conecta el implemento mediante un solo enchufe. La línea incluye los nuevos controles CommandX, CommandX Plus y CommandX Pro. El sistema incluye arranque por botón con acceso mediante PIN.

## **Controles de aceleración**

La cabina incluye nuevos controles de aceleración del motor y una práctica pantalla para ajustar la radio, el aire acondicionado, el asiento y el teléfono. El diseño incorpora un cargador inductivo para celular, reposabrazos con ajuste

eléctrico independiente y una opción para una puerta eléctrica.

Los indicadores de aceite de motor, refrigerante y fluido hidráulico están a la altura de los ojos. El filtro de aire y los depósitos de combustible y AdBlue están ubicados desde el suelo. El intervalo de cambio de aceite hidráulico se ha ampliado de 1.500 a 2.000 horas. El limpiaparabrisas ahora tiene un ángulo de barrido de 330°. El interruptor principal de la batería y el arranque auxiliar se encuentran junto a la puerta.



[VOLVER AL ÍNDICE](#)

# John Deere amplía la automatización en las cosechadoras X9 y S7 hasta 2027.

Las actualizaciones integran sistemas, incluyen seis nuevos cultivos y aumentan la productividad hasta en un 20%.

25.02.2026 | 06:55 (UTC -3)

Revista Cultivar, basada en información de Jenni Badding



John Deere ha anunciado actualizaciones para sus cosechadoras X9 y S7 del año 2027 y su línea de plataformas en Estados Unidos. El fabricante ha incorporado nuevas funciones de automatización, trilla, manejo de grano y operación.

La automatización de la configuración de la cosecha ahora funciona con seis nuevos cultivos: lentejas, guisantes, centeno, triticale, avena y girasol. El sistema ya era compatible con maíz, soja, trigo, cebada, canola y arroz. La tecnología ajusta automáticamente la apertura del cóncavo, la rotación del rotor, la velocidad del ventilador, la apertura de la criba y la apertura del sacudidor de paja. El operador establece límites para la pérdida de grano, materiales extraños y granos rotos. El sistema mantiene los

parámetros dentro de los límites definidos según el modelo de la máquina, el tipo de cultivo y la geolocalización.

La automatización predictiva de la velocidad de avance también se está actualizando. El sistema controla la velocidad de desplazamiento según la altura y la biomasa del cultivo. Utiliza imágenes satelitales antes de la cosecha y cámaras instaladas en la cabina durante la operación. El sistema considera mapas del terreno para ajustar la velocidad en zonas sensibles. Para 2027, el fabricante incluye la detección de cultivos verdes. Esta función identifica plantas verdes en cultivos maduros mediante un algoritmo entrenado y una mayor capacidad de procesamiento. La función ajusta la velocidad en respuesta a una mayor

variación de las condiciones.

Las máquinas equipadas con Automatización Predictiva de la Velocidad de Avance ahora aceptan los objetivos de productividad definidos por el operador. El sistema vincula la velocidad con la calidad del grano. El ajuste busca mantener las pérdidas dentro de niveles aceptables. El fabricante ha integrado los sistemas de ajuste de velocidad y cosecha. Esta integración permite una respuesta conjunta a los parámetros definidos por el productor.

## **Paquetes de actualización**

La empresa lanza paquetes de automatización Precision Upgrade Combine. Los clientes que adquirieron el paquete Select en los modelos S7 o X9 del año 2025 o posteriores pueden actualizar a las versiones Premium o Ultimate. Quienes adquirieron la versión Premium pueden actualizar a Ultimate. Los kits desbloquean funciones avanzadas de automatización sin necesidad de una nueva máquina.

Entre las nuevas características, el modelo X9 del año 2027 incluye de serie una abertura precortada en el elevador de grano limpio para la instalación de HarvestLab. Las series X9 y S7 pueden equiparse con JDLink Boost de serie. El receptor garantiza la conectividad satelital en zonas sin señal móvil. El sistema

transmite datos en tiempo real al Centro de Operaciones de John Deere.

El fabricante incluye una opción para una escalera eléctrica en los modelos X9 y S7. El X9 incorpora un tubo de descarga de 10,6 metros (35 pies). Este componente aumenta la distancia entre la plataforma y el tubo en 1,22 metros, lo que permite que la máquina acepte plataformas más anchas. La empresa ofrece un tanque de grano opcional de 550 bushels en el X9. Este componente aumenta el intervalo entre descargas e incluye reductores de transmisión final reforzados.

En la línea de plataformas, la empresa lanza la CF27 con 27 hileras y espaciamiento de 20 cm. Las plataformas 2027 pueden automatizarse para controlar las placas de descascarillado y la rotación

del eje trasero. Esta función busca aumentar la productividad y reducir las pérdidas de grano.

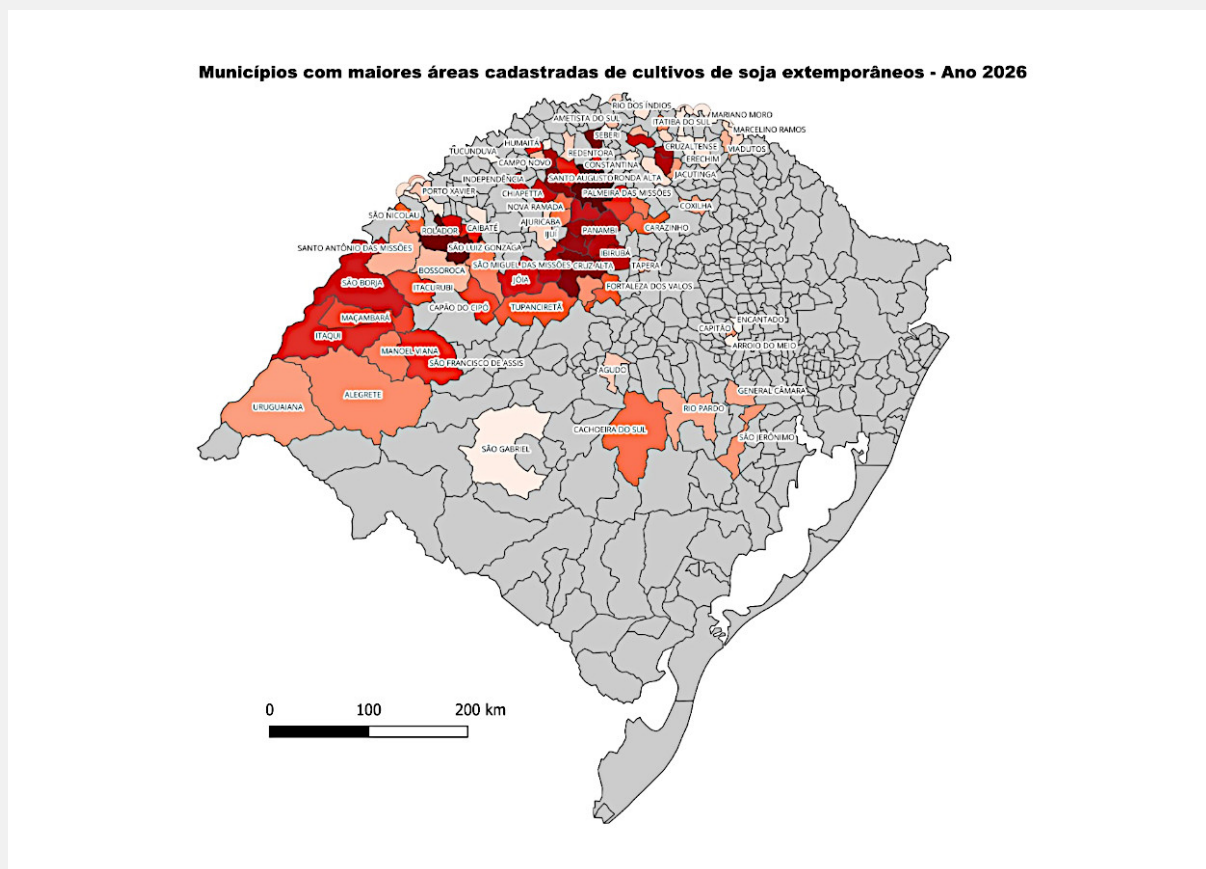
[VOLVER AL ÍNDICE](#)

# En Rio Grande do Sul, la soja fuera de temporada se cultiva en casi 38 hectáreas.

La siembra fue autorizada por el Departamento de Agricultura a solicitud de los productores.

24.02.2026 | 15:05 (UTC -3)

Revista Cultivar, con base en información del Departamento de Agricultura de Rio Grande do Sul.



El estado de Rio Grande do Sul cuenta con 38 hectáreas desbrozadas para la siembra de soja fuera del calendario oficial. Los productores tenían hasta el 15 de febrero para solicitar y llevar a cabo la siembra tardía ante la Secretaría de Agricultura (Seapi).

El calendario definido por el Ministerio de Agricultura y Ganadería para la campaña agrícola 2025/26 establece la ventana entre el 1 de octubre de 2025 y el 28 de enero de 2026. Las normas siguen el Programa Nacional de Control de la Roya Asiática de la Soja.

Las lluvias durante el ciclo de cultivo del maíz y la cosecha tardía motivaron las solicitudes. "El período lluvioso durante el cultivo del maíz prolongó el ciclo,

retrasando la siembra de soja, que se realiza justo después de la cosecha de maíz en la misma zona", afirma Deise Feltes Riffel, jefa de la División de Defensa Fitosanitaria de Seapi.

Las áreas autorizadas se distribuyen en 78 municipios de Rio Grande do Sul. La mayor concentración se concentra en las regiones Noroeste y Missões. En total, se aprobaron 264 solicitudes. En la zafra 2024/2025, el estado registró ocho solicitudes.

La superficie despejada más pequeña es de 0,8 hectáreas. La más grande alcanza casi 9 hectáreas.

Deise advierte sobre el riesgo fitosanitario. «Los productores deben estar atentos y aplicar tratamientos contra la roya asiática

de la soja, ya que sembrar fuera del calendario oficial es un factor de riesgo para la aparición de esta plaga, lo que incrementa los costos», afirma.

[VOLVER AL ÍNDICE](#)

# La selección continua aumenta la resistencia de la mosca blanca al tiametoxam.

Los análisis demográficos y transcriptómicos indican un costo adaptativo y sobreexpresión de los genes P450.

24.02.2026 | 14:03 (UTC -3)

Revista Cultivar



Foto de : W Billen, Pflanzenbeschaustelle

la mosca blanca [Bemisia tabaci](#) La cepa desarrolló una resistencia 32,46 veces mayor al tiametoxam tras 15 generaciones de selección continua en el laboratorio. El valor de CL50 aumentó de 3,31 mg/L en la cepa susceptible a 107,35 mg/L en la cepa seleccionada. El estudio, realizado por investigadores chinos, también registró importantes costos adaptativos y resistencia cruzada.

Los científicos seleccionaron una población del biotipo MED recolectada en Pekín. La cepa susceptible permaneció sin exposición a insecticidas durante dos años. Posteriormente, los autores aplicaron tiametoxam mediante riego del suelo durante 15 generaciones consecutivas. En cada ciclo, ajustaron la

concentración según la CL50 determinada mediante bioensayo.

## **Resistencia heredada**

La heredabilidad de la resistencia alcanzada alcanzó 0,183. El modelo indicó que aproximadamente 10 generaciones con una mortalidad del 50% son suficientes para multiplicar por diez la CL50. Bajo presiones más altas, el número de generaciones se reduce a menos de cinco cuando la mortalidad alcanza el 90%. El resultado apunta a una rápida evolución bajo alta presión selectiva.

## **Costo adaptativo**

La cepa resistente mostró un desarrollo retardado y una longevidad reducida. El período preadulto aumentó 0,95 días. La longevidad promedio disminuyó 11,13 días para las hembras y 5,95 días para los machos. La duración de la oviposición disminuyó 8,37 días. La fecundidad disminuyó 32,69 huevos por hembra.

Los parámetros demográficos confirmaron el coste adaptativo. La tasa intrínseca de crecimiento poblacional disminuyó de 0,1179 a 0,1090. La tasa neta de reproducción disminuyó de 34,71 a 20,41. La aptitud relativa alcanzó 0,92 según  $r_e$  y 0,65 según  $R_0$ .

## **Resistencia cruzada**

Los bioensayos indicaron resistencia cruzada a otros neonicotinoides. La cepa resistente presentó una relación de resistencia de 27,80 veces a la clotianidina. También mostró una resistencia de 4,96 veces al imidacloprid y de 3,85 veces al nitenpiram. La población mantuvo una susceptibilidad relativa al dinotefurano, acetamiprid y tiacloprid. El grupo también permaneció susceptible a la abamectina, el espinetoram y la deltametrina.

El análisis transcriptómico identificó 2.450 genes con expresión diferencial entre las cepas. El total incluyó 1.477 genes con mayor expresión en la población resistente. Las vías enriquecidas involucraron el metabolismo, la respuesta a xenobióticos y los transportadores ABC.

La validación mediante qRT-PCR confirmó la sobreexpresión de 11 genes relacionados con la desintoxicación. Ocho pertenecen a la familia del citocromo P450. Los genes CYP4G15 y CYP6CM1 mostraron un incremento de más de siete veces. El estudio también registró la inducción de una glutatión S-transferasa y dos UDP-glicosiltransferasas.

## **interferencia de ARN**

La interferencia de ARN redujo la expresión de CYP4G15 en un 43 %. Tras el silenciamiento, la mortalidad aumentó cuando los adultos resistentes recibieron tiametoxam y clotianidina. El análisis de las subunidades del receptor nicotínico de acetilcolina no detectó mutaciones

asociadas con la resistencia.

Los autores vinculan la resistencia con una mayor desintoxicación metabólica. El estudio sugiere la rotación con insecticidas de otros modos de acción para contrarrestar la selección.

Más información en

[doi.org/10.1016/j.pestbp.2026.107037](https://doi.org/10.1016/j.pestbp.2026.107037)

[VOLVER AL ÍNDICE](#)

# Jonas Cuzzi asume el rol de director de marketing de PI AgSciences en Brasil.

Ejecutivo con más de 20 años en agronegocios quiere fortalecer la marca.

24.02.2026 | 07:54 (UTC -3)

Revista Cultivar, basada en información de PI AgSciences



Jonas Cuzzi asume la dirección de marketing de PI AgSciences en Brasil. El

ejecutivo cuenta con más de 20 años de experiencia en agronegocios, con experiencia en ventas y marketing en empresas nacionales e internacionales.

Graduado de la Escuela Superior de Agricultura Luiz de Queiroz, posee un MBA en Marketing por la Fundación Getúlio Vargas. A lo largo de su carrera, ha acumulado experiencia en estrategia y desarrollo de negocios en empresas como Adama, Syngenta, FMC y Nitro.

En puestos de liderazgo, lideró las estrategias de marca, la gestión de portafolios, la innovación y la ejecución. También lideró iniciativas centradas en el crecimiento empresarial sostenible.

En PI AgSciences, Cuzzi asume la misión de fortalecer la marca en Brasil. El plan

incluye el desarrollo de mercado y la consolidación del portafolio. El ejecutivo también liderará el área de marketing en el desarrollo de estrategias de crecimiento y expansión.

PI AgSciences cuenta con una plataforma única y patentada de productos que ayudan a los agricultores a lograr una mayor estabilidad y rentabilidad de la producción. Estas tecnologías aún no están ampliamente disponibles en el mercado brasileño, pero creo que se convertirán en una realidad para la mayoría de los productores a corto plazo, afirma Cuzzi.

[VOLVER AL ÍNDICE](#)

# PlantArcBio licencia genes a Helix Seeds.

La alianza se dirige a Brasil y Argentina con foco en híbridos adaptados a la segunda cosecha.

24.02.2026 | 07:23 (UTC -3)

Revista Cultivar, basada en información de PlantArcBio



# agrocere

PlantArcBio ha firmado un acuerdo de licencia con Helix Sementes e Biotecnologia, parte del Grupo Agrocere, para desarrollar y comercializar nuevas variedades de maíz enfocadas en aumentar la productividad y la tolerancia a

la sequía en Sudamérica. La iniciativa prioriza a Brasil y Argentina.

En virtud del contrato, Helix obtuvo la licencia de genes patentados de PlantArcBio, asociados con mejoras en el rendimiento y una mayor tolerancia al déficit hídrico. La empresa incorporará los genes en germoplasma de maíz de élite e impulsará el desarrollo de híbridos comerciales destinados a los principales mercados productores de la región.

PlantArcBio identificó los genes mediante la plataforma DIP, que permite el descubrimiento a gran escala de genes con un impacto agronómico consistente. En colaboración con Rallis India, parte del grupo Tata, la empresa introdujo estos genes en el maíz. Los resultados

generaron aumentos significativos y consistentes de la productividad tanto en riego como en condiciones de estrés hídrico.

La colaboración con Helix aporta tecnología validada al germoplasma adaptado a las condiciones sudamericanas. Esta iniciativa acelera el desarrollo de híbridos competitivos.

Según Dror Shalitin, director ejecutivo de PlantArcBio, la combinación de tecnología genética con las líneas comerciales de Helix podría dar como resultado híbridos de alto rendimiento con mayor resiliencia climática.

Urbano Ribeiral Jr., director financiero del Grupo Agrocerec, afirmó que el maíz tolerante a la sequía representa un avance

significativo para los productores brasileños, especialmente dadas las condiciones climáticas de la segunda cosecha. Destacó que la incorporación de estos genes al germoplasma de élite apoya el desarrollo de híbridos para grano y ensilado, centrándose en los principales desafíos agronómicos del campo.

PlantArcBio trabaja en el desarrollo de tecnologías patentadas de descubrimiento y edición genética, así como soluciones basadas en ARNi, para mejorar el rendimiento y la sostenibilidad de los cultivos. Helix forma parte del Grupo Agrocereales y lleva a cabo programas de mejoramiento y comercialización de genética de maíz adaptada a las condiciones de Brasil y Sudamérica.

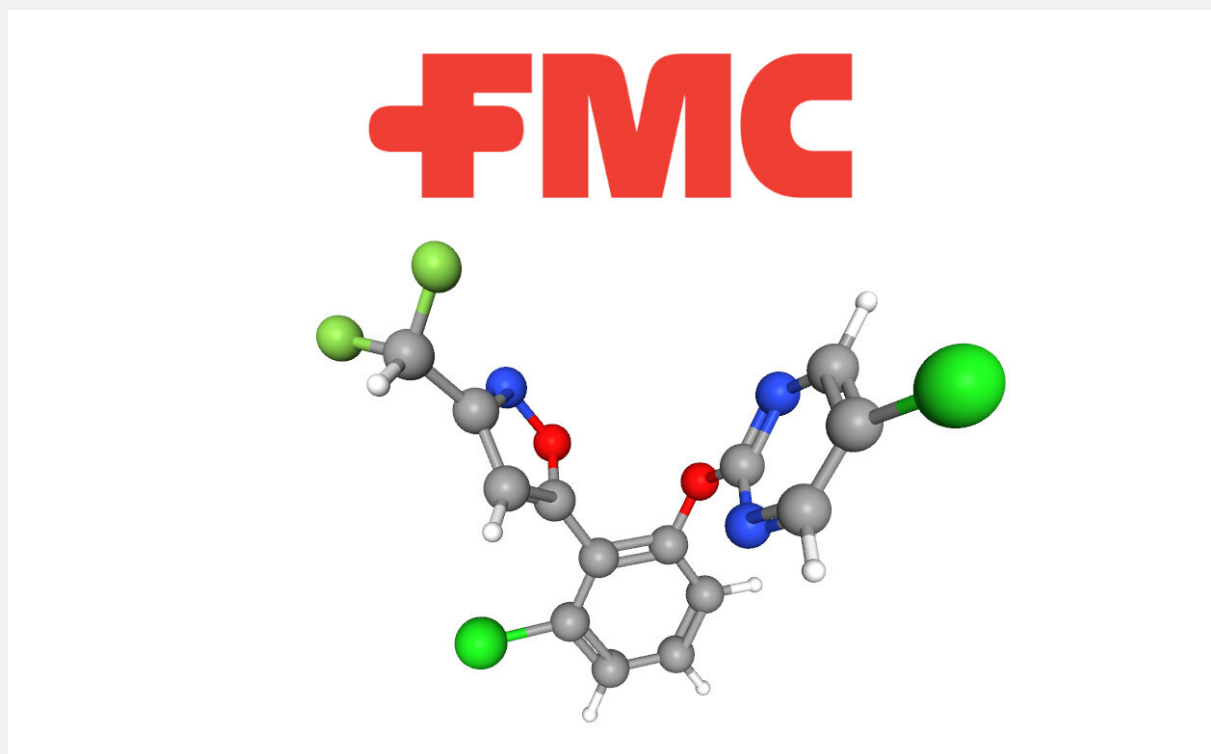
[VOLVER AL ÍNDICE](#)

# FMC obtiene clasificación para herbicida con doble modo de acción.

El Comité de Acción de Resistencia a los Herbicidas clasificó el rimisoxafeno en los Grupos 12 y 32.

24.02.2026 | 07:08 (UTC -3)

Revista Cultivar, basada en información de FMC



FMC Corporation anunció que el Comité de Acción de Resistencia a los Herbicidas ha clasificado al rimisoxafeno ( $C_{14}H_7Cl_2F_2N_3O_2$ , CAS 1801862-02-1) como un herbicida de modo de acción dual, incluido en los Grupos 12 y 32 del HRAC. Esta es la primera clasificación de este tipo del comité.

El reconocimiento considera la capacidad de la molécula para inhibir simultáneamente la fitoeno desaturasa (PDS) y la solanesil difosfato sintasa (SDPS), dos vías bioquímicas críticas en las malezas. Según la empresa, este doble mecanismo dificulta la supervivencia y adaptación de las malezas, creando una nueva herramienta para el manejo de la resistencia.

Según Seva Rostovtsev, vicepresidente ejecutivo y director de tecnología, los estudios indican que el control de *Amaranthus* spp.

La empresa está utilizando rimisoxafeno para cultivos a gran escala como maíz, soja, cereales, legumbres y girasol. El producto debería ampliar el control de malezas de hoja ancha problemáticas, incluyendo poblaciones resistentes.

FMC planea comenzar a presentar solicitudes regulatorias en mercados estratégicos a partir de 2026.

[VOLVER AL ÍNDICE](#)

# Bayer y John Deere conectan FieldView con el Centro de Operaciones en EE.UU.

Nueva función permite el envío inalámbrico de recetas a monitores Gen4 y G5.

23.02.2026 | 13:25 (UTC -3)

Revista Cultivar, basada en información de Ben Eberle



Bayer y John Deere anunciaron una función que conecta las decisiones agronómicas con la ejecución de las máquinas en el campo en Estados Unidos. A partir de esta temporada de cultivo, productores y consultores podrán transferir prescripciones de forma inalámbrica desde FieldView para crear planes de trabajo en el Centro de Operaciones. Esto elimina el uso de memorias USB y los pasos manuales que retrasan las operaciones y aumentan el riesgo de errores.

Los clientes ahora pueden crear prescripciones en FieldView y exportarlas al Centro de Operaciones en cualquier momento. El flujo de trabajo digital conecta los datos agronómicos con la ejecución de la máquina. El proceso elimina la necesidad de descargar

archivos, transportarlos físicamente a diferentes áreas y configurar manualmente los monitores en la cabina.

Según Jeremy Williams, líder de agricultura digital en Bayer Crop Science, la integración facilita el uso de la innovación en cada hectárea. Afirma que productores y consultores buscan maneras sencillas y fiables de implementar planes agronómicos. La conexión entre FieldView y el Centro de Operaciones reduce el tiempo de configuración y amplía el uso de soluciones como el Sistema Inteligente de Maíz Preceon.

Chris Winkler, vicepresidente de software y soluciones digitales de John Deere, afirma que los clientes solicitan flujos de

trabajo más sencillos y menos pasos en la cabina. Destaca que el envío inalámbrico de prescripciones y planes de trabajo al Centro de Operaciones y a los monitores Gen4 y G5 conectados simplifica la preparación de las operaciones e integra plataformas y equipos.

Además de la configuración, los productores y consultores pueden usar el Centro de Operaciones para supervisar y evaluar la calidad del trabajo durante la operación. Tras la finalización, la conectividad bidireccional con FieldView permite analizar el rendimiento del producto y respaldar la toma de decisiones para la siguiente temporada de cultivo.

Esta función está dirigida a los productores que participan en el programa Preceon Ground Breakers en Estados

Unidos. Las empresas prevén una amplia implementación en el país en las próximas semanas. Se espera que esté disponible en otras regiones del mundo a finales de este año. Los expertos de FieldView presentarán la nueva función durante el Commodity Classic en San Antonio, del 25 al 27 de febrero.

[VOLVER AL ÍNDICE](#)

# Valtra renueva su concesionario en San Francisco

La actualización forma parte de una estrategia de expansión en Córdoba.

23.02.2026 | 13:05 (UTC -3)

Revista Cultivar, basada en información de Corina Tareni



Valtra ha renovado la imagen de su concesionario oficial en San Francisco,

provincia de Córdoba. La iniciativa forma parte de una estrategia para fortalecer la marca en una región clave para la producción agrícola.

El punto de servicio opera bajo la gestión de Tamagnini SRL. La empresa modernizó el espacio según los estándares globales de imagen y experiencia de marca. La estructura ahora ofrece un entorno funcional. La propuesta busca optimizar el servicio y fortalecer la relación con los clientes.

El concesionario ocupa una ubicación estratégica en la zona central de Argentina. Emiliano Ferrari, gerente senior de ventas de Valtra Hispanoamérica, destacó la importancia de la ciudad en el mapa de producción nacional. Según él, la

renovación acerca la marca al fabricante y refuerza su compromiso con soluciones adaptadas a cada realidad.

Diego Tamagnini, propietario de la empresa, afirmó que este cambio marca un nuevo paso en la trayectoria de la compañía. Destacó décadas de trabajo en el sector y su alineamiento con la evolución de la marca en la región.

Tamagnini SRL inició sus operaciones en 1935 como taller mecánico en Córdoba. La empresa expandió sus operaciones a medida que crecía la demanda de máquinas y repuestos. Actualmente, mantiene presencia en Porteña, Córdoba, Rafaela y San Francisco. Su red garantiza una cobertura territorial consolidada.

La renovación sigue la estrategia de Valtra de adaptar las instalaciones al estándar de sus productos. La fachada juega un papel fundamental en el contacto inicial con el cliente. El proyecto adopta el concepto "Un Paso Menos". La propuesta prioriza la simplificación y la fluidez en la atención al cliente.

El estilo aerodinámico se refleja en las líneas oblicuas que conectan el pórtico con la entrada. El mobiliario evoca el logotipo de la marca. El color amarillo refuerza la identidad visual. Los elementos hexagonales evocan la naturaleza y los orígenes del fabricante.

[VOLVER AL ÍNDICE](#)

# New Holland presenta los tractores T7 XD en América del Norte.

La serie más potente de la línea llega al mercado de América del Norte después de su lanzamiento global en Agritechnica 2025.

23.02.2026 | 12:49 (UTC -3)

Revista Cultivar, basada en información de Leah Welk



New Holland presenta el tractor T7 XD en Norteamérica. La exhibición tendrá lugar durante la feria Commodity Classic, del 25 al 27 de febrero de 2026, en San Antonio. La marca posiciona este modelo como el más potente de la familia T7.

El T7 XD ofrece entre 360 y 435 CV. La línea incluye los modelos T7.360 XD, T7.390 XD y T7.440 XD. Su diseño es ideal para operaciones de transporte, ensilado, henoificación y siembra a gran escala. El tractor combina alta potencia con versatilidad para su uso tanto en campo como en carretera.

La serie se estrenó mundialmente durante Agritechnica 2025 en Alemania ([ver aquí](#)). Ahora, el fabricante está ampliando la presencia del modelo en el mercado norteamericano.

El sistema de propulsión utiliza un motor FPT Cursor 9, un seis cilindros de 8,7 litros. El par máximo se alcanza a 1.400 rpm. La transmisión CVT 4x2 Auto Command trabaja en conjunto con el motor. El sistema gestiona la velocidad del motor para reducir el consumo de combustible. Al ralentí, el motor funciona a 650 rpm.

## **Elevador trasero**

El enganche trasero de tres puntos se ha rediseñado para aumentar la capacidad de elevación. El tractor cuenta con un enganche delantero integrado y una toma de fuerza delantera de dos velocidades. Esta configuración mejora la flexibilidad en el uso de los implementos.

La distancia entre ejes extendida mejora la estabilidad. El soporte del eje delantero mejora la maniobrabilidad, incluso con ruedas dobles. El radio de giro permite realizar giros en cabeceras con una sembradora de 16 hileras. La capacidad hidráulica admite implementos más grandes para operaciones de alta productividad.

## **Viajes por carretera**

El T7 XD alcanza los 37 km/h en carretera. Esta velocidad reduce la duración del ciclo en operaciones como la cosecha de ensilado y el transporte de estiércol. La suspensión delantera independiente Terraglide con control antivuelco mejora la estabilidad y la precisión direccional. Los

frenos delanteros internos refrigerados por aceite funcionan en conjunto con el freno motor y el Sistema Inteligente de Frenado de Remolque para reforzar el control al transportar cargas pesadas.

## **Calibración de neumáticos**

El modelo incorpora un sistema central de calibración de neumáticos. El operador ajusta la presión desde la cabina. Esta tecnología aumenta la tracción en el campo y reduce la compactación del suelo. El inflado rápido resulta ventajoso para el transporte por carretera.

La cabina Horizon cuenta con suspensión Comfort Ride. El interior ofrece mejor

climatización y visibilidad. El monitor IntelliView 12 centraliza la configuración del tractor, el control de los implementos y las funciones de agricultura de precisión.

Los modelos T7 XD incluyen de serie la conectividad FieldOps para la gestión, monitorización e intercambio de datos de la explotación. El intervalo de mantenimiento del motor alcanza las 750 horas. El paquete Top Protect incluye una garantía de tres años, un plan de mantenimiento Top Maintain de tres años y el soporte Top Service para ampliar la disponibilidad operativa.



[Clique aqui e veja no Instagram](#)  
[Click here and watch on Instagram](#)

[VOLVER AL ÍNDICE](#)

# Case IH lanza Patriot 4050 en Expoagro 2026

La nueva generación de la Serie 50 mejora el control del goteo, reduce la deriva e integra el monitoreo remoto a través de FieldOps.

23.02.2026 | 12:19 (UTC -3)

Revista Cultivar, con base en información de María Micaela Albónico



Case IH lanza su nueva generación de pulverizadores Patriot Serie 50 en

Expoagro 2026 en Argentina. El modelo más destacado es el 4050. El fabricante promete mayor control, menor deriva y un mayor aprovechamiento del producto aplicado.

La Patriot 4050 combina mayor potencia, una nueva arquitectura electrónica y un motor y transmisión optimizados. La máquina incorpora el sistema AIM Command FLEX II. Esta tecnología permite un control de pico a pico y la recirculación del producto. El sistema reduce el desperdicio y aumenta la precisión de la aplicación.

El modo ECO ajusta la velocidad del motor según la demanda. Esta función optimiza el consumo de combustible. Esta solución reduce los costos operativos sin

comprometer el rendimiento.

## **Espacio interno**

Se ha rediseñado la cabina. El proyecto amplía el espacio interior y mejora la ergonomía. El monitor PRO 1200 centraliza las funciones de la máquina. El sistema ofrece mayor precisión y facilita la operación. Todas las unidades salen de fábrica conectadas a la plataforma FieldOps de Case IH. Esta herramienta centraliza los datos, permite la monitorización remota y genera diagnósticos en tiempo real.

La suspensión neumática mejora la estabilidad. El nuevo diseño de la escalera y el acceso aumenta la seguridad. Las

luzes de trabajo 100 % LED funcionan con un controlador de iluminación inteligente. El sistema mantiene la visibilidad en condiciones nocturnas. La transmisión 4x4 garantiza tracción y precisión en terrenos difíciles.

Según Rodrigo Lanciotti, gerente de marketing de Case IH, la empresa escuchó las demandas de los productores y desarrolló máquinas más potentes, precisas, conectadas y ergonómicas. El ejecutivo afirmó que la Serie 50 optimiza el uso de insumos y combustible, y mejora la calidad de la aplicación.

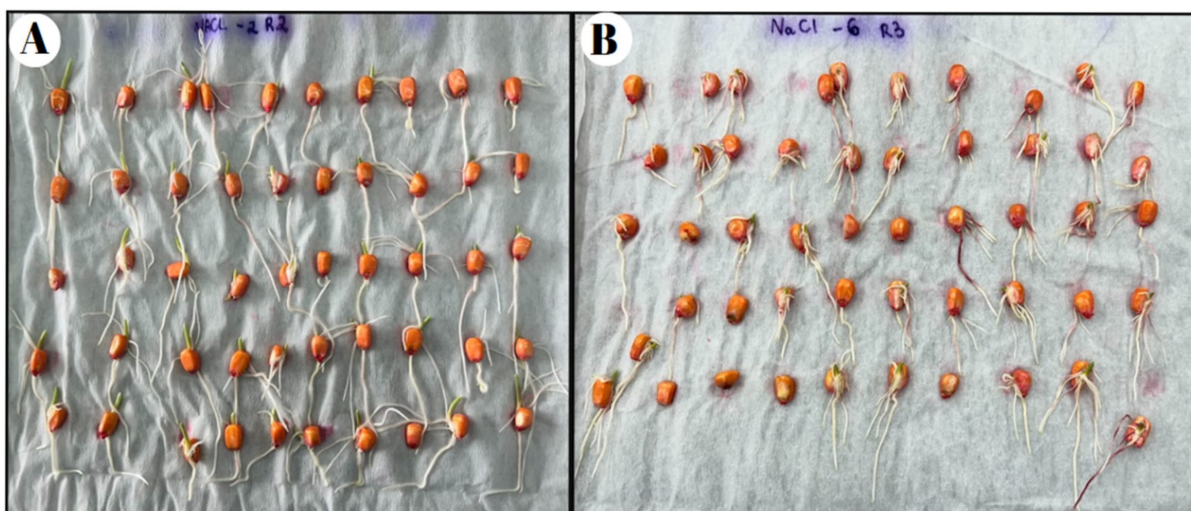
[VOLVER AL ÍNDICE](#)

# El extracto de algas mitiga los efectos de la salinidad en la germinación del maíz.

Dosis entre 1,0 y 2,0 mL/L aumentan el vigor y el crecimiento inicial bajo estrés de hasta -0,8 MPa.

23.02.2026 | 12:11 (UTC -3)

Revista Cultivar



Germinación de semillas de maíz sometidas a diferentes potenciales osmóticos inducidos por NaCl.

El extracto de *Ascophyllum nodosum* El estudio incrementó la germinación y el vigor de las semillas de maíz bajo estrés

salino. Dosis entre 1,0 y 2,0 mL/L promovieron un mayor crecimiento de raíces y brotes. Este efecto superó el rendimiento de la fracción mineral aislada. El estudio evaluó el cultivar AL Bandeirante en condiciones controladas de laboratorio.

La investigación probó cinco dosis del extracto. Los investigadores aplicaron 0, 0,5, 1,0, 1,5 y 2,0 mL/L. Las dosis intermedias resultaron en una mayor longitud del epicótilo y un mayor índice de vigor cuatro días después de la siembra. A los siete días, las dosis de 1,0 y 2,0 mL/L aumentaron el porcentaje de plántulas normales, la longitud de la radícula y la longitud del epicótilo. El tratamiento redujo la incidencia de plántulas anormales.

Los autores también sometieron las semillas a cinco potenciales osmóticos inducidos por NaCl: 0; -0,2; -0,4; -0,6 y -0,8 MPa. La reducción del potencial osmótico disminuyó la germinación, el crecimiento radicular y el crecimiento del epicótilo. Los potenciales a partir de -0,4 MPa comprometieron el desarrollo inicial. Los niveles de -0,6 y -0,8 MPa impusieron la restricción más intensa al crecimiento.

En el tercer bioensayo, el equipo combinó niveles de estrés de -0,6 y -0,8 MPa con el extracto y la fracción mineral del producto. A -0,6 MPa, el extracto aumentó la germinación, el índice de vigor y la longitud de la radícula y el epicótilo en comparación con la fracción mineral. A -0,8 MPa, el extracto también mantuvo un rendimiento superior, aunque con valores

absolutos inferiores a los del estrés moderado.

El biofertilizante contenía 2,19 % de nitrógeno total, 5,71 % de potasio total y 1,925 % de azufre, entre otros nutrientes. La fracción mineral se analizó de forma aislada para diferenciar los efectos nutricionales de los compuestos bioactivos.

Los experimentos siguieron un diseño completamente aleatorizado, con cuatro réplicas de 50 semillas por tratamiento. El equipo evaluó la germinación, las plántulas normales y anormales, la longitud de la radícula, la longitud del epicótilo y el índice de vigor. El análisis estadístico utilizó la prueba de Tukey con un nivel de probabilidad del 5%.

Los resultados indican que el extracto de *Ascophyllum nodosum* mitiga el daño por salinidad en las primeras etapas del crecimiento del maíz. El efecto es más pronunciado bajo un estrés moderado de -0,6 MPa. La respuesta depende de la dosis aplicada y del nivel de estrés.

Este trabajo fue desarrollado por Janyne Soares Braga Pires, Francine Bonomo Crispim Silva, Maria Eduarda da Silva Barbosa, Geovana Ribeiro Cavilha, Mateus Moura Coelho, Samile Mardegan Otilia, Josué Wan Der Maas Moreira, Guilherme Roas Martins Marquito, Fernando Gomes Hoste, Ana Júlia Câmara Jevaux-Machado, Vinicius de Souza Oliveira, Adriano Alves Fernandes y Sara Dousseau-Arantes.

Más información en  
[doi.org/10.3390/seeds5010014](https://doi.org/10.3390/seeds5010014)

[VOLVER AL ÍNDICE](#)

# Kubota tiene un robot agrícola entre los 100 mejores diseños del mundo.

Agri Concept recibe reconocimiento de la OMPI en el centenario del Sistema de La Haya.

23.02.2026 | 07:19 (UTC -3)

Revista Cultivar, basada en información de Kubota



Kubota anunció que el Agri Concept ha sido incluido en la lista de los 100 mejores diseños en los 100 años de historia del Sistema de La Haya para el Registro Internacional de Diseños Industriales. La Organización Mundial de la Propiedad Intelectual (OMPI) otorgó el reconocimiento. El modelo se presentó en el CES 2024. Es la única máquina agrícola seleccionada entre más de dos millones de diseños registrados en 99 países y regiones.

El Sistema de La Haya se estableció en 1925. Permite a empresas y diseñadores registrar diseños industriales en varios países con una sola solicitud. La OMPI, organismo especializado de las Naciones Unidas con sede en Ginebra, administra el sistema y promueve la protección de la

propiedad intelectual.

El Agri Concept funciona como un robot agrícola eléctrico y autónomo. El proyecto combina automatización, inteligencia artificial y tecnologías respetuosas con el medio ambiente. La propuesta busca reducir la carga de trabajo en el campo.

El equipo realiza operaciones de forma autónoma mediante cámaras y sensores avanzados. Realiza tareas como arar y transportar. El sistema de carga rápida eleva la batería del 10 % al 80 % en aproximadamente seis minutos. La iluminación externa comunica las acciones y el estado de la máquina a los trabajadores cercanos, lo que facilita su integración en las operaciones agrícolas.

Kubota ya ha registrado más de 80 diseños a través del Sistema de La Haya, incluidos productos y conceptos.

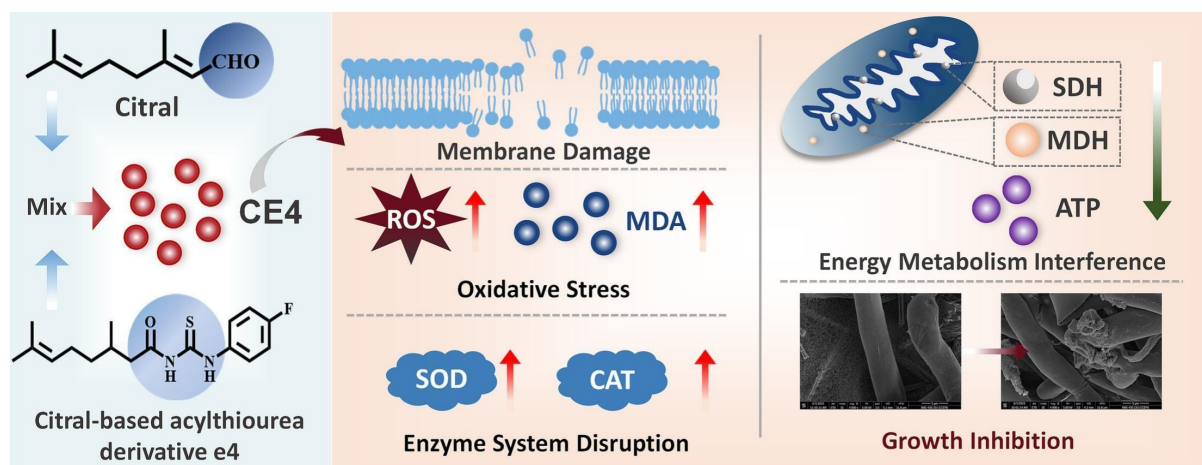
[VOLVER AL ÍNDICE](#)

# La formulación con citral y derivado reduce *Rhizoctonia solani*

Estudio apunta a una acción sinérgica con mayor eficacia antifúngica y baja citotoxicidad.

22.02.2026 | 16:03 (UTC -3)

Revista Cultivar



Una combinación de citral con un derivado aciltioureico redujo el crecimiento micelial y la formación de esclerocios. [Rhizoctonia solani](#) El citral, un hongo del suelo que causa pérdidas en cultivos como arroz, maíz y soja, fue la formulación más

eficiente entre 22 derivados analizados en un estudio realizado por investigadores chinos. Esta formulación presentó una concentración efectiva (CE50) de 10,97 mg/L, inferior a la del citral solo, que alcanzó los 34,75 mg/L.

Los investigadores combinaron citral, un compuesto orgánico natural perteneciente a la familia de los terpenos, con el derivado e4 en una proporción molar del 25 %. La mezcla mostró una relación de sinergia (SR) de 2,23. El resultado indicó un efecto superior al esperado de la suma de las sustancias aisladas.

En placas de cultivo, CE4 redujo el diámetro de las colonias en un 61,5 %. Citral solo lo redujo en un 48,8 %. E4 solo lo redujo en un 32,9 %. En medio líquido,

CE4 disminuyó la masa seca del micelio en un 79,9 %. Citral lo redujo en un 43,7 %. E4 lo redujo en un 56,6 %.

La mezcla también limitó la formación de esclerocios, estructuras que aseguran la supervivencia y persistencia del patógeno en el suelo. CE4 redujo la masa seca de esclerocios en un 77,3%. Citral la redujo en un 52,8%. e4 la redujo en un 54,4%.

## **Microscopio de electrones**

Los análisis de microscopía electrónica mostraron un daño estructural más intenso en las hifas tratadas con CE4. El tratamiento aumentó la conductividad eléctrica relativa de las células, lo que

indica una mayor permeabilidad de la membrana.

El CE4 también redujo el contenido de ergosterol en el micelio, un componente esencial de la membrana fúngica. El citral y el e4 por sí solos no provocaron un cambio significativo en este parámetro.

El estudio registró un aumento de las especies reactivas de oxígeno y alteraciones en las enzimas antioxidantes. La mezcla disminuyó la actividad de las enzimas SDH y MDH, así como los niveles de ATP. El resultado indica un deterioro del metabolismo energético del hongo.

Las pruebas de citotoxicidad en tres líneas celulares de mamíferos mostraron tasas de supervivencia superiores al 90 % para los tratamientos. La combinación de CE4

no aumentó la toxicidad en comparación con el citral solo a la concentración efectiva contra el hongo.

Los autores indican que la estrategia puede aumentar la eficiencia de los compuestos derivados de plantas en el manejo de enfermedades causadas por *Rhizoctonia solani*. Este trabajo sugiere una base experimental para el desarrollo de formulaciones antimicóticas más estables y de dosis más bajas.

Más información en

[doi.org/10.1016/j.pestbp.2026.107027](https://doi.org/10.1016/j.pestbp.2026.107027)

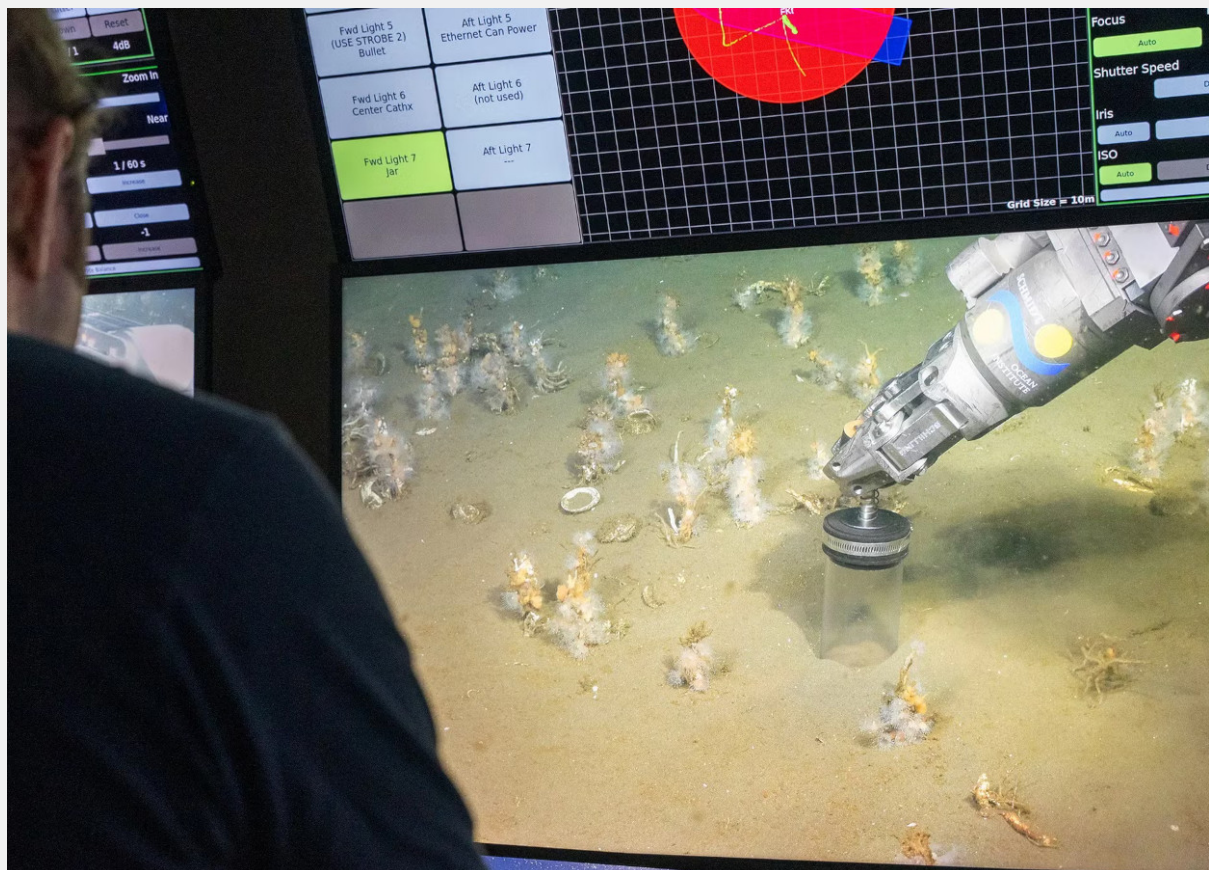
[VOLVER AL ÍNDICE](#)

# Estudio propone un nuevo modelo para el origen de la vida compleja.

Las investigaciones indican que los ancestros de los eucariotas toleraban el oxígeno y refuerzan el papel de los entornos costeros en la eucariogénesis.

21.02.2026 | 10:16 (UTC -3)

Revista Cultivar, basada en información de Marc Airhart



Científicos de la Universidad de Texas en Austin han identificado que las arqueas del grupo Asgard, consideradas ancestros de los eucariotas, utilizaban o toleraban el oxígeno. Este hallazgo ayuda a esclarecer cómo surgió la vida compleja en la Tierra.

La teoría más aceptada sugiere que las plantas, los animales y los hongos surgieron de la asociación entre dos microorganismos distintos. Uno dependía del oxígeno. El otro vivía en ambientes sin oxígeno. Lo que quedaba por explicar era cómo estos organismos llegaron a compartir el mismo espacio.

El equipo analizó los genomas de las arqueas de Asgard. Este grupo habita actualmente en ambientes marinos

profundos y sin oxígeno. Sin embargo, linajes estrechamente relacionados con los eucariotas aparecen en sedimentos costeros poco profundos y en la columna de agua, donde hay oxígeno. Estos linajes presentan vías metabólicas que utilizan oxígeno.

Los investigadores secuenciaron ADN de sedimentos marinos. El trabajo arrojó más de 13 nuevos genomas microbianos. La colección incluyó 404 genomas de Asgardarchaeota, entre ellos, 136 nuevos genomas de Heimdallarchaeia. Esta cifra casi duplicó la diversidad genómica conocida del grupo.

# Reconstrucciones metabólicas

Los análisis indicaron que muchas de estas arqueas ocupan sedimentos costeros con niveles variables de oxígeno.

Las reconstrucciones metabólicas apuntaron a proteínas vinculadas a un estilo de vida aeróbico. El grupo codifica componentes de la cadena de transporte de electrones, la biosíntesis del hemo y mecanismos para la desintoxicación de especies reactivas de oxígeno.

Los científicos también compararon las proteínas de Heimdallarchaeia con proteínas eucariotas relacionadas con el metabolismo energético. Los modelos estructurales predijeron formas

tridimensionales similares. Los resultados sugieren proximidad funcional entre los grupos.

El estudio propone un modelo de eucariogénesis centrado en Heimdallarchaeia. La hipótesis incluye la producción de hidrógeno y la respiración aeróbica en el ancestro común de Asgard y los eucariotas.

Los registros geológicos indican un aumento drástico del oxígeno atmosférico hace unos 1,7 millones de años. Poco después, aparecieron los primeros microfósiles de eucariotas. Los datos genómicos refuerzan el vínculo entre el oxígeno y el origen de la vida compleja.

Más información en  
[doi.org/10.1038/s41586-026-10128-z](https://doi.org/10.1038/s41586-026-10128-z)

[VOLVER AL ÍNDICE](#)



*La revista **Cultivar Semanal** es una publicación de divulgación técnico-científica enfocada en la agricultura en Brasil.*

*Fue diseñada para ser leída en teléfonos móviles.*

*Se publica los sábados.*

## **Grupo Cultivar de Publicações Ltda.**

**revistacultivar-es.com**

### **FUNDADORES**

Milton de Sousa Guerra (*in memoriam*)

Newton Peter (director)

Schubert Peter

### **EQUIPO**

Schubert Peter (editor)

Charles Ricardo Echer (comercial)

Rocheli Wachholz

Nathianni Gomes

Sedeli Feijó

Franciele Ávila

Ariadne Marin Fuentes

### **CONTACTO**

**editor@grupocultivar.com**

**comercial@grupocultivar.com**